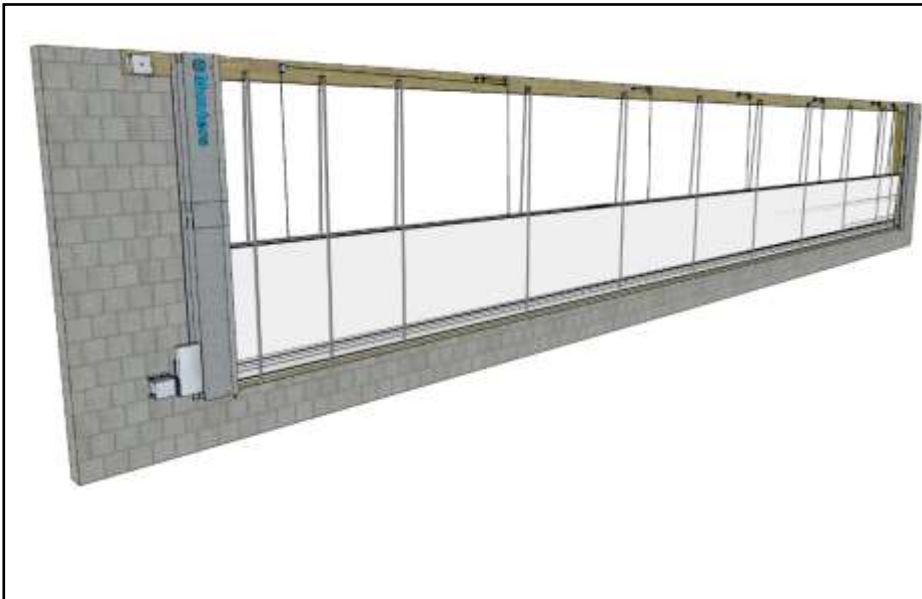


# Montagevejledning

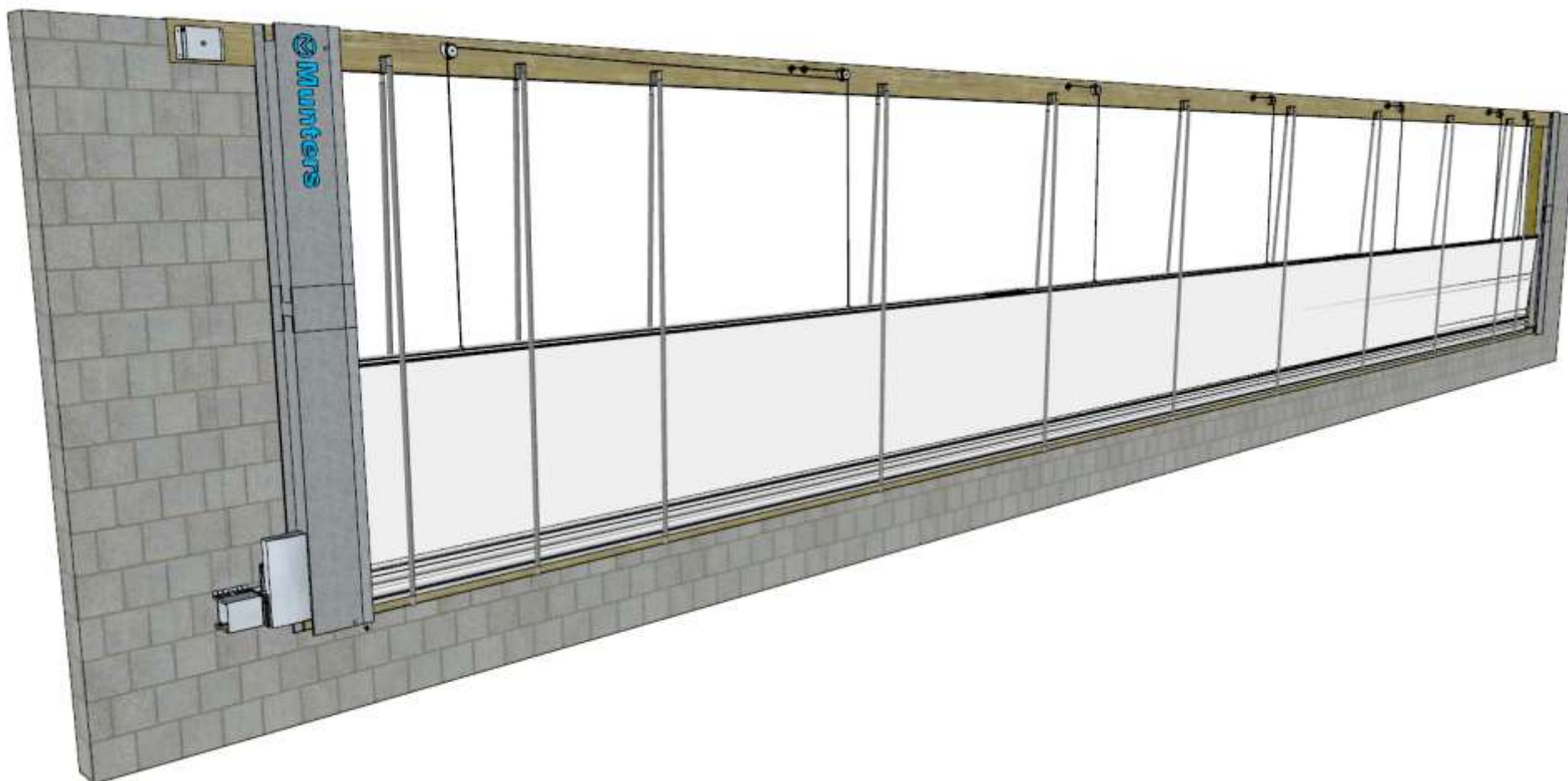
523768-1  
MFP  
DK



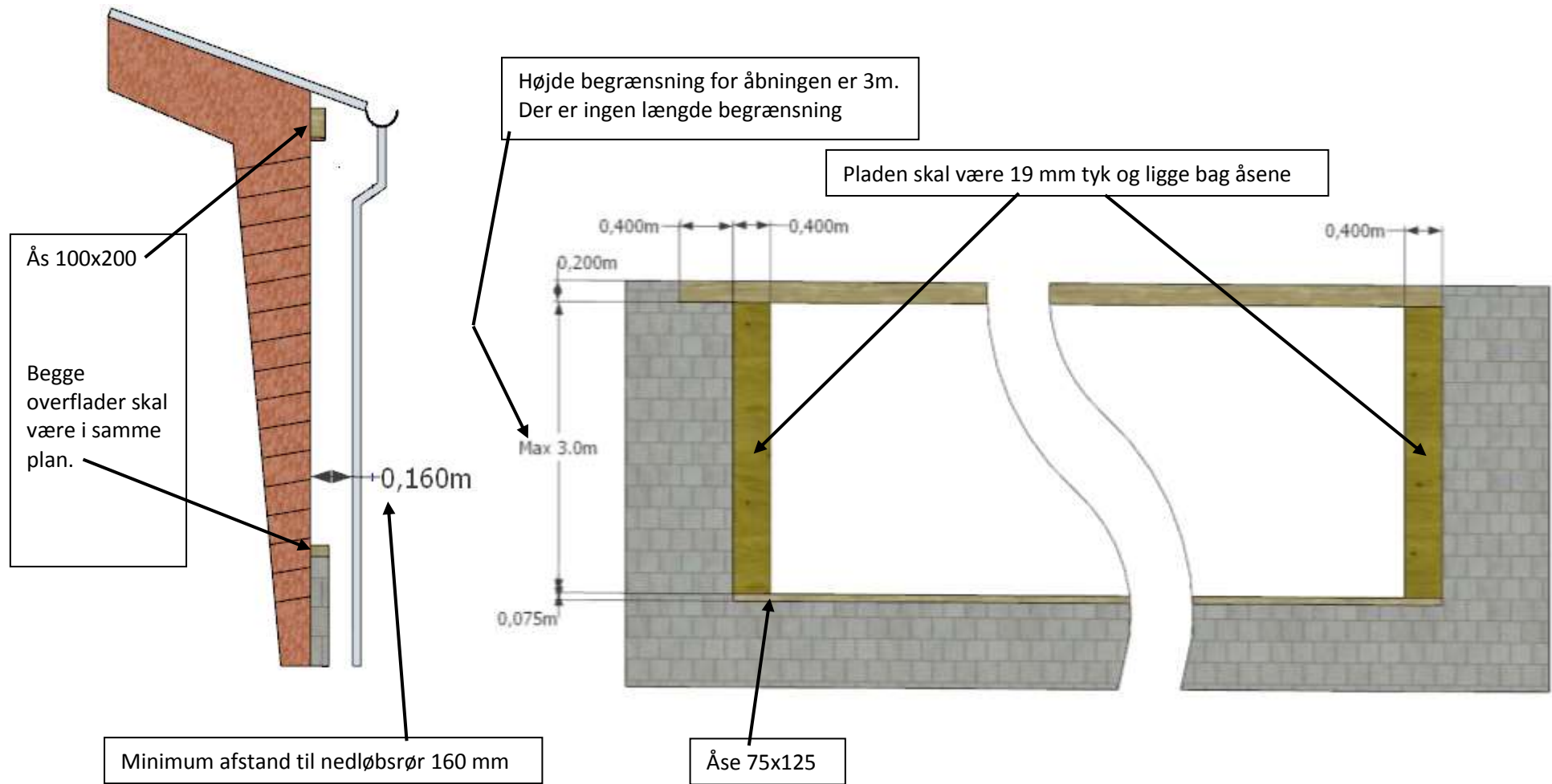
## Foldegardin

MFP

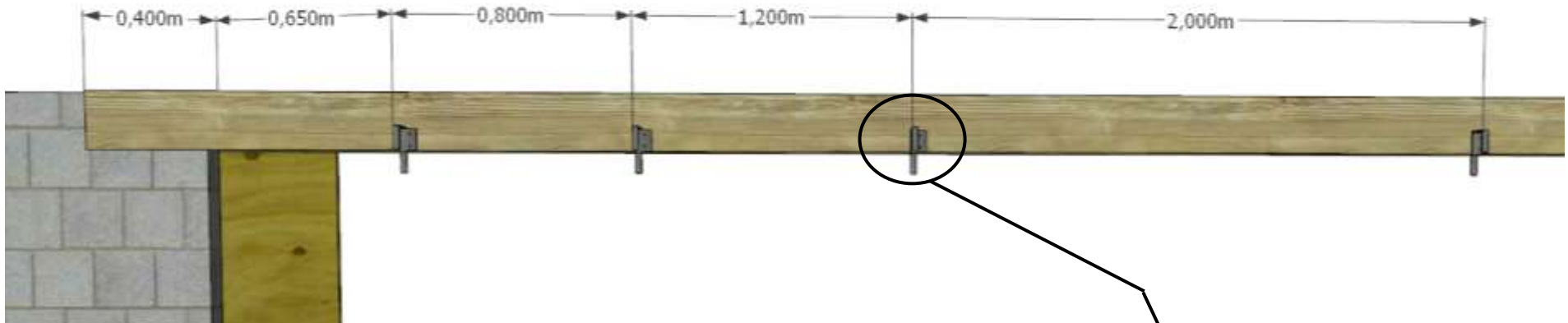
# Montagemanual til MFP foldegardin



## Klargøring til MFP gardin



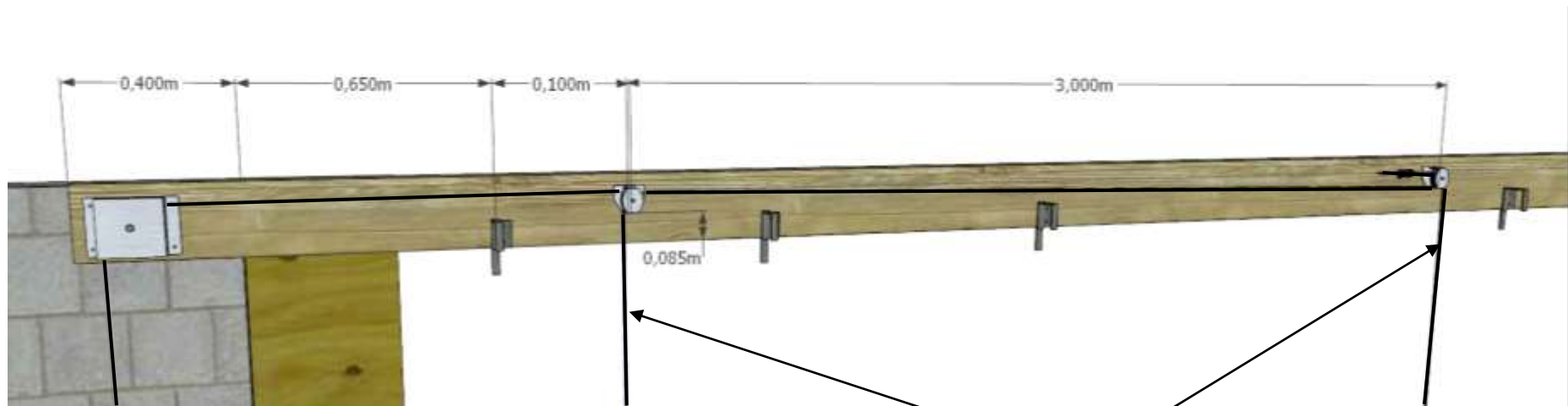
## Montage af vindrørsholdere



Monter vindrørsbeslag ( 523805) ved hjælp af spånplade skruer (523675 – 6,0x60 PH Torx)

Afstanden mellem vindrør må maksimalt være 2 m C/C. I starten skal de sidde tættere som vist på ovenstående tegning. Dette er gældende i begge ender.



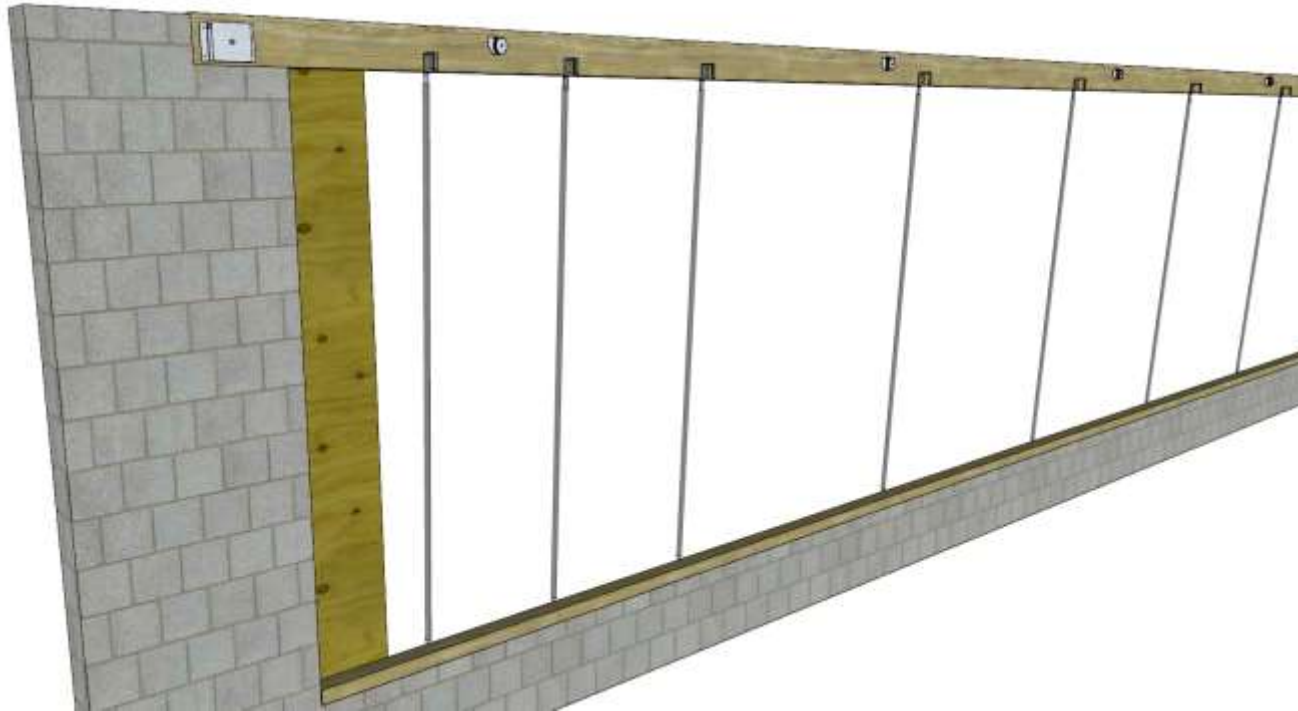


Vær OBS på installation af wire.  
Se ovenstående tegning

Hjul for gardin (521757) installeres ved hjælp af franske skruer (520148 – 8x70 FZV)

Montér en wireblok (521758) for hver tre meter, ved hjælp af spånplade skruer (523675 – 6,0x60 PH Torx)  
Første wireblok skal være tættere på kanten

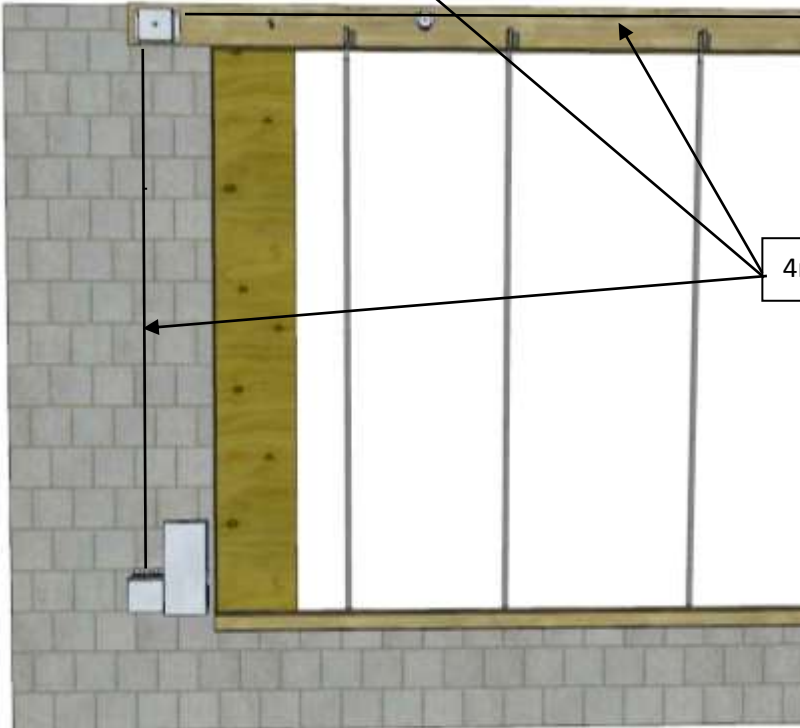
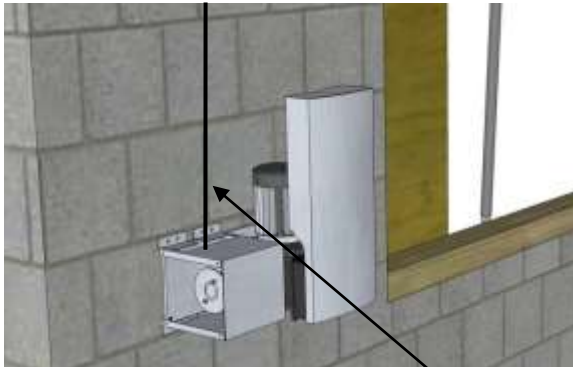
## Montage af vindrør (bagerste)



Installer de bagerste vindrør (variabelt varenr.) Vindrør skrues fast med fransk skrue (520148 – 8x70 FZV) Hvis nødvendigt bruges rawplugs (520160)  
Indvendig rør = kort variant  
Udvendig rør = lang variant



## Montage af motor



4mm Wire

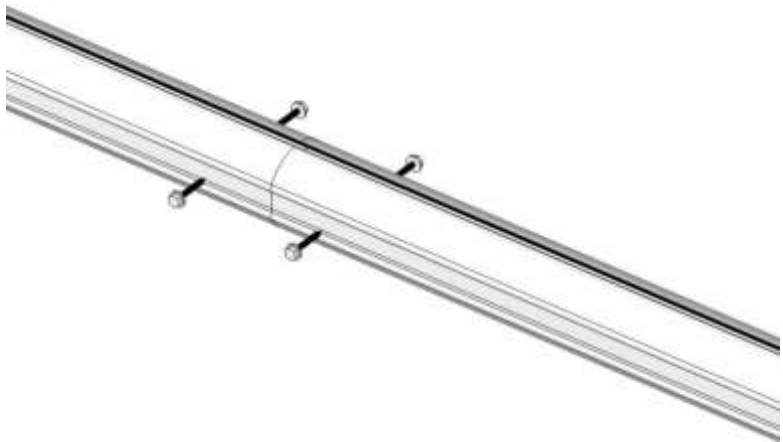
Installer motoren: Kapsling f. motorværn (523421), Håndbetj. Motorværn (523420), Nødstop wireskilt (523419), wiretromle (522293), gearmotor (521496), Afstærkning (521213), beslag (521195), spånpl. Skrue(520222), Rawplugs 10mm (520160), Ravplugs 6 mm(520158), fransk skrue 8x80 FZV (520149)

Mål ud hvor wiretromle og motor skal side. Hjul for gardin og wiretromle monteres således at 4 mm wire (520022) er i lod og rammer kanten af det sorte hjul. Fastgør 4 mm stålwire til wiretromlen, og træk den op over wirehjulet. Placer wiren som vist på billedet, og træk den lang hele gardinets længde. **SØRG FOR AT DENNE WIRE HOLDES STRAM.**

Wiren skal altid side på indvendig side af wiretromle

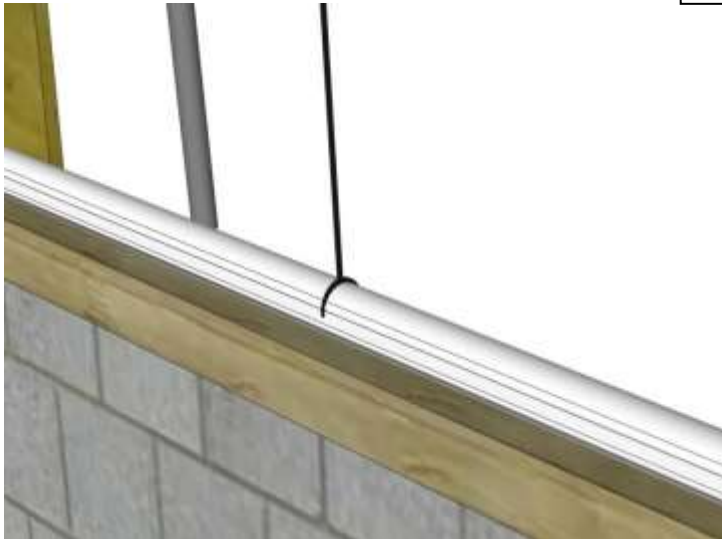
# Samling af specialprofil

Specialprofilen (521660) samles med samlestykke (521760) ved hjælp af borskruer 5,5x25 (520692)





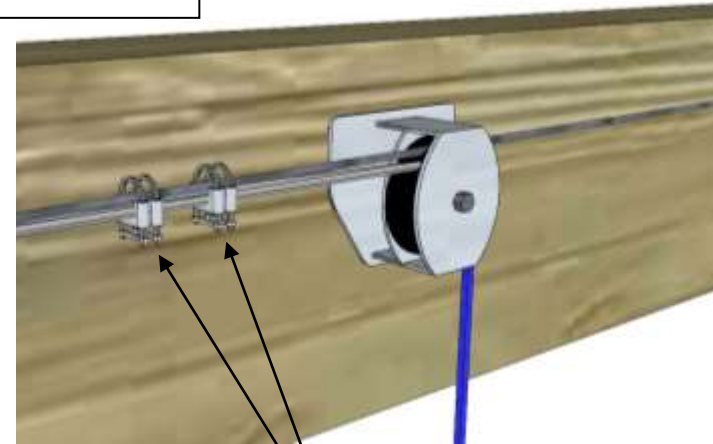
## Montage af løftewire



Placer den samlede specialprofil på bunden af åbningen.

Bor huller i specialprofilen  $\varnothing 8$  MM. Tilpas placeringen efter wireblokken i åsen i toppen.

Fastgør løftewiren –  $\varnothing 3$  mm (520021), gennem hullerne og rundt om røret med Z-klemme (520036). LÆNGDEN PÅ WIREN BESTEMMES AF HØJDEN PÅ GARDINET + 0,4 METER.

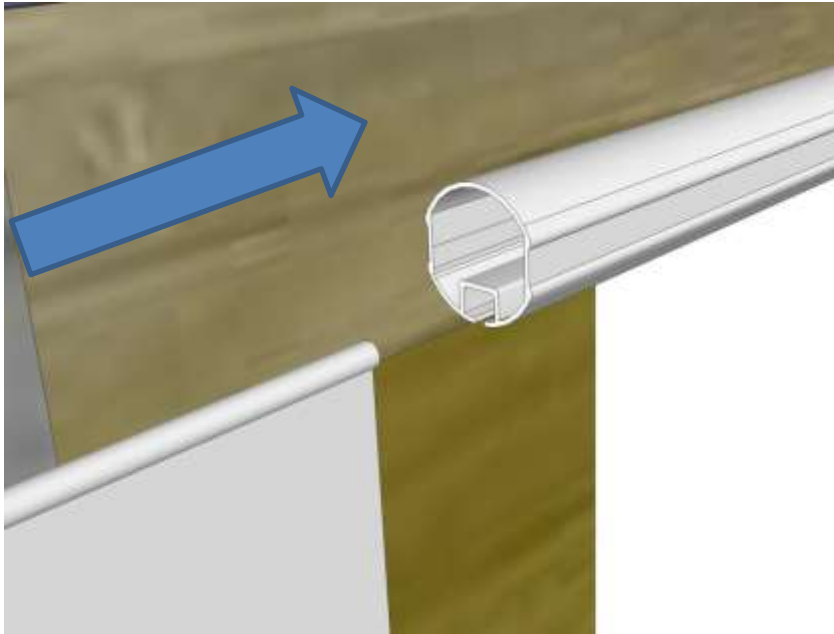


Løftewiren trækkes op og gennem wireblok, og fastgøres ved hjælp af wirelåse (520033)  
Wirelåse monteres så tæt på trisse som muligt.



Når alle wires er trukket og låst sammen, fæstnes enden af 4 mm wiren, til det sidste hul i aluminiumsrøret med en wirelås

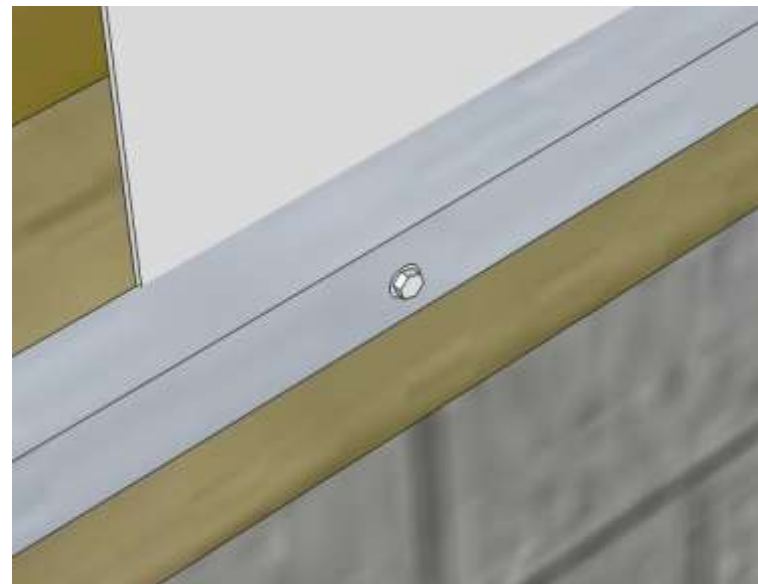
## Montage af gardin



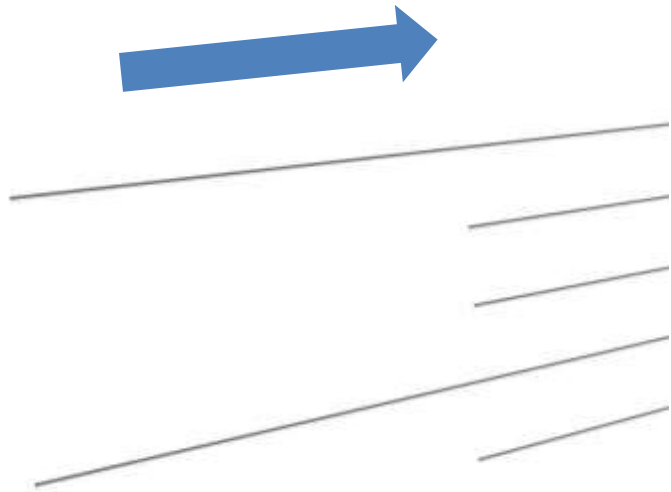
Hæv special profil og træk gardinet (variabel varenr) ind som vist på billedet.  
Gardin monteres således at lommer og løbegange sidder indvendigt.

Gardinet fæstnes til tømmer i bunden ved hjælp af V-profil (522119) og spånpladeskruer (520215)

Gardinet skal være stramt



## Montage af afstivere

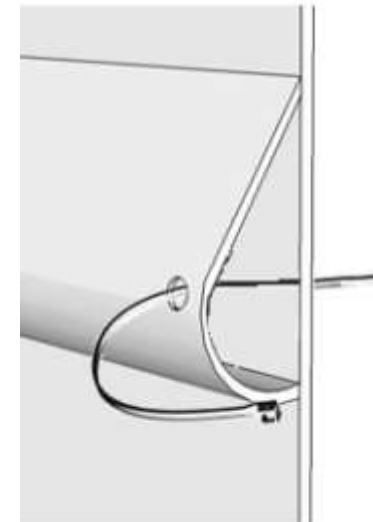


Gardinet skal stives af. Indsæt rør (521581) i de tilhørende lommer. Rørene forlænges med samlestykker (523994)

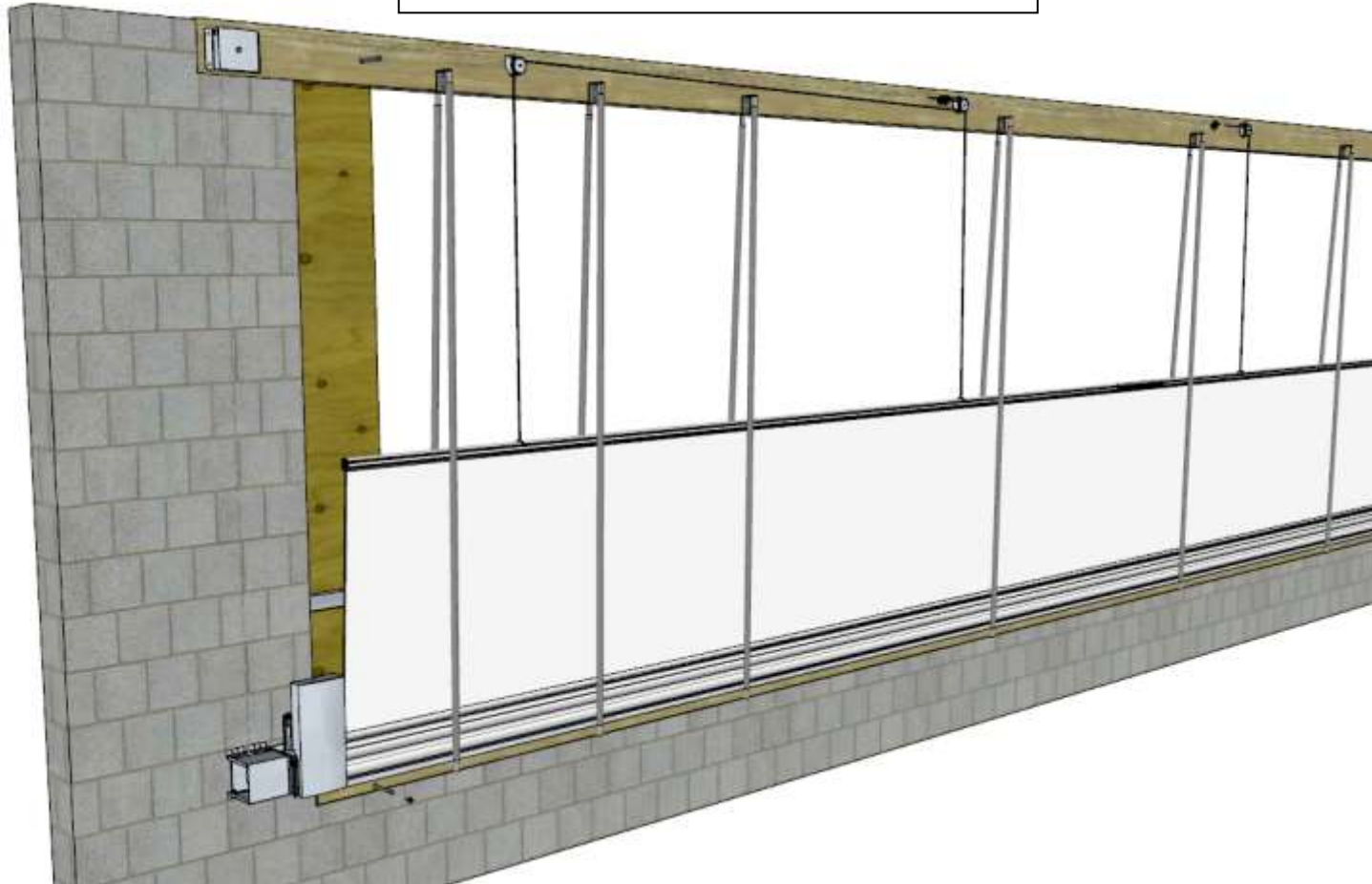
Afstiverne sættes fast, ved at bore huller i røret og gardinet, og fæstne med strips (521007)

Enderne af rørerene skal sikres med propper (524034)

Rør afkortes så det er 50 mm kortere end dug, således at stripsen lukker af for enden af røret.

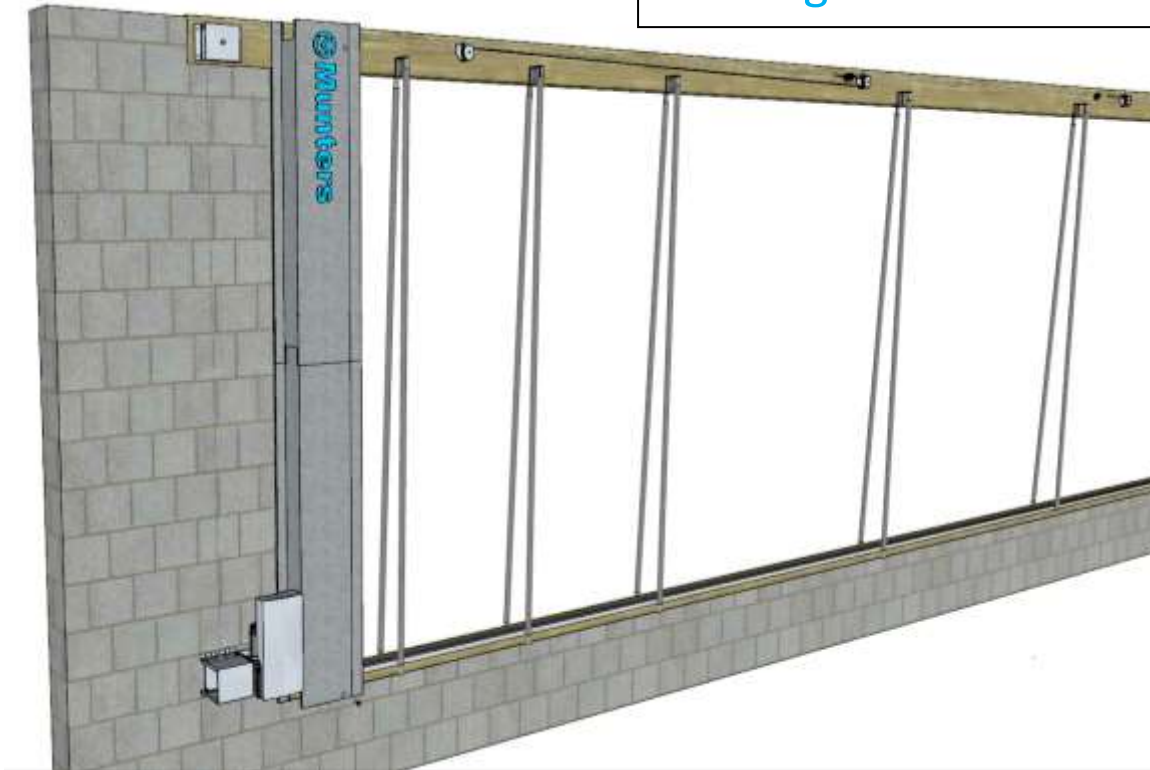


## Montage af yderste vindrør



Påsæt de yderste vindrør ved hjælp af franske skruer i tømmeret. Hvis nødvendig bruges rawplugs.

## Montage af vindskærm



Vindskærmene ( variabelt varenr) samles med maskinskruer (520120) og 6x16 RF låsemøtrikker (520135)m 6

Vindskærme sættes skrues fast med spånpladeskruer (523675) 6x60 PH Torx, i begge ender af gardinet.

Vindpladerne fæstnes yderligere med afstandsstykker (524019) og spånpladeskrue (520211) 5x120 UH Torx

