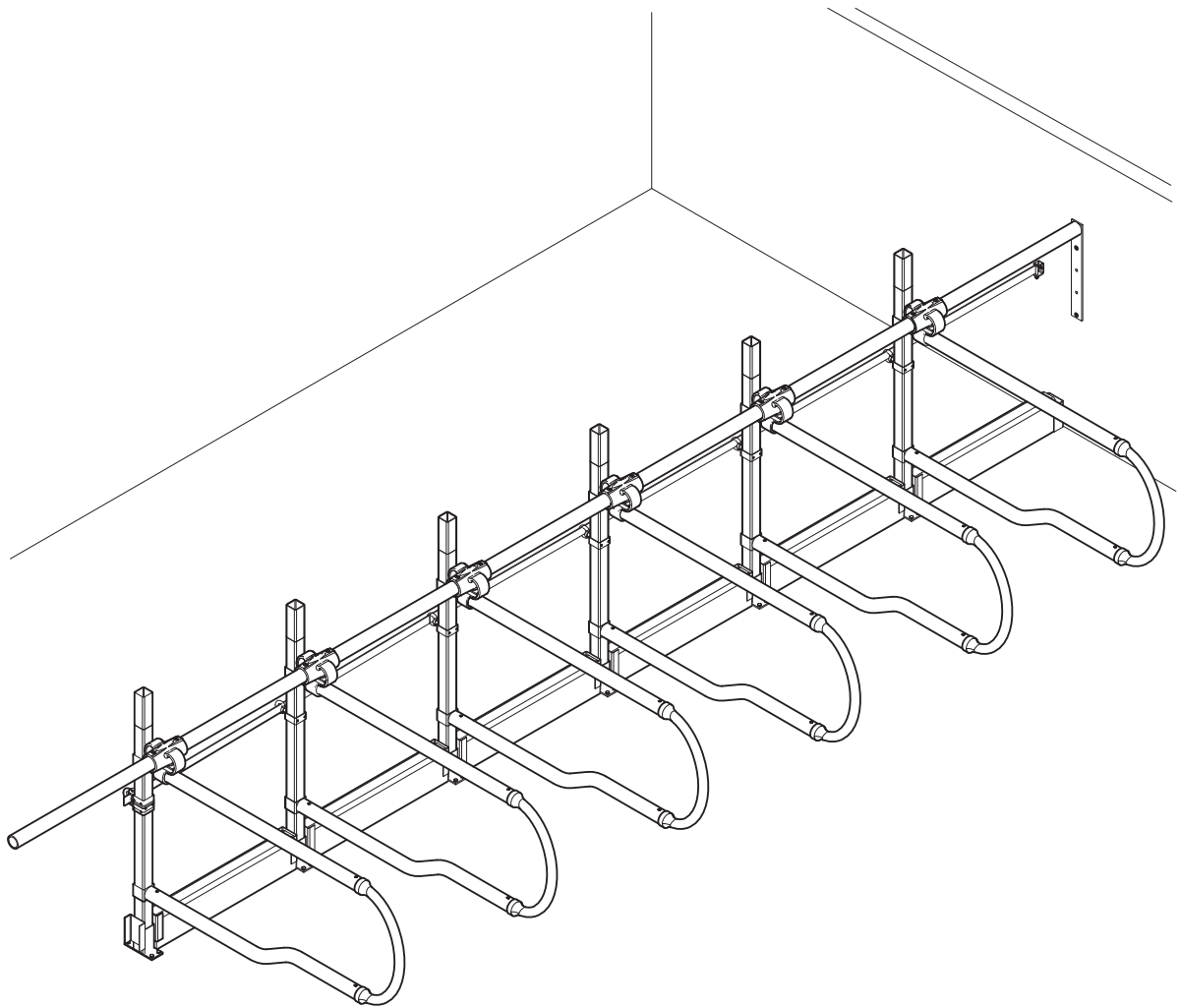


DeLaval fleksibel liggebås

FCD

Instruksjonsbok



DeLaval fleksibel liggebås FCD

Innholdsfortegnelse

Sikkerhetstiltak	5
■ DeLaval fleksibel liggebås FCD	
1 Forord.....	5
2 Ansvarsforhold.....	5
3 Sikkerhetssetninger.....	5
4 Sikkerhetsregler.....	6
5 Sikkerhetsutstyr.....	7
6 Trygge og sunne arbeidsrutiner.....	7
7 Garanti.....	8
Generell beskrivelse	9
■ DeLaval fleksibel liggebås FCD	
1 Innledning.....	9
2 Tilleggsutstyr.....	10
2.1 Brisketbord.....	10
2.2 Båsramme.....	10
2.3 DeLaval fleksibelt liggebåsbånd.....	11
2.4 Frontrør.....	11
Konfigurasjon	12
■ DeLaval fleksibel liggebås FCD	
1 Generelle anbefalinger.....	12
2 Mål.....	13
2.1 Mål for enkeltrad.....	16
2.2 Mål for dobbeltrad.....	17
3 Alternativer for båsradende.....	18
3.1 Båsskiller som endevegg.....	20
4 Liggebåser, rør og braketter.....	21
4.1 Liggebåser, rør og braketter.....	21
4.2 Braketter til fleksibelt liggebåsbånd og frontrør.....	23
5 Artikkelnumre.....	25
Montering	28
■ DeLaval fleksibel liggebås FCD	
1 Viktige merknader.....	28
2 Nødvendige verktøy.....	28
3 Montere liggebåsene.....	29
3.1 Installeringsstolper.....	29
4 Montere tette vegger.....	34
4.1 Installere UNP-profiler.....	34
5 Montering av fleksibelt liggebåsbånd.....	36
6 Montering av frontrøret.....	37
7 Installere brisketbord BB100 og båsrammen.....	38
8 Beskyttelse av utstyret.....	39

DeLaval fleksibel liggebås FCD

Innholdsfortegnelse

Brukers vedlikehold	40
■ DeLaval fleksibel liggebås FCD	
1 Vedlikeholdsplan.....	40

Sikkerhetstiltak

DeLaval fleksibel liggebås FCD

1 Forord

Alle som bruker eller drifter dette utstyret, må følge sikkerhets- og driftsinstruksjonene.

Ikke under noen omstendighet må utstyret brukes hvis det er skadd eller hvis driften av utstyret ikke er tilstrekkelig forstått.

2 Ansvarsforhold

Informasjonen, instruksjonene og delene som er oppgitt her, var gjeldende og oppdaterte ved utgivelsen. DeLaval forbeholder seg retten til å foreta endringer uten varsel.

3 Sikkerhetssetninger

Sikkerhetssetninger er sikkerhetsrelaterte varselmeldinger som skal hindre uriktig eller farlig bruk av utstyr, maskiner eller programvare.

Listen under viser de ulike sikkerhetssetningene som brukes i dokumentasjonen fra DeLaval:

Fare: Viser til en umiddelbar og høy risiko. Hvis instruksjonene ikke følges, settes liv og helse på spill.

Advarsel: Viser til en potensiell men alvorlig fare. Hvis instruksjonene ikke følges, settes liv og helse på spill.

Forsiktig: Viser til en begrenset risiko. Hvis instruksjonene ikke følges, kan det oppstå mindre personskader.

Obligatorisk: Viser til en handling eller oppførsel som er nødvendig for sikker og korrekt bruk av utstyret.

Forbudt: Viser til en handling eller oppførsel som er uforenlig med sikker og korrekt bruk av utstyret.

Merk! Angir viktig informasjon knyttet til en situasjon eller atferd der en ikke-umiddelbart eller potensiell risiko medfører fare for skader på eiendom eller utstyr.

DeLaval fleksibel liggebås FCD

Sikkerhetstiltak

⚠ Dette symbolet angir en risiko for personskade.

⚠ Dette symbolet angir en risiko for elektrisk støt.

Se ISO 7010 for andre symboldefinisjoner.

4 Sikkerhetsregler



Advarsel!

Lekkasjespenning

Alle stålkonstruksjoner må være elektrisk koblet og jordet for å minimere faren for jordavledning/lekkasjespenning.



Advarsel!

Tiltenkt bruk

Utstyret må ikke brukes til andre formål enn tiltenkt bruk.



Advarsel!

Fare for skader

Systemet skal kun betjenes av opplært personale. Hold uautoriserte personer unna arbeidsområdet.



Advarsel!

Hold sikkerhetsskiltene lesbare

Les alle varselskiltene på maskinen og i denne manualen. Bytt ut eller sett inn skilt som er skadet eller mangler. Hold sikkerhetsskilt rene og lesbare til enhver tid.



Obligatorisk!

Les instruksjonene nøye før utstyret tas i bruk. Kontakt en DeLaval-representant hvis du er usikker på instruksjonene. Følg disse instruksjonene for å sikre riktig og trygg bruk av utstyret. Ta vare på instruksjonene for fremtidig referanse.



Forbudt!

Ikke bruk gale deler eller forbruksvarer

Bruk av produkter (f.eks. reservedeler eller forbruksvarer) som ikke innfrir de spesifiserte kravene, kan medføre personskader eller skader på eiendom, og garantien kan bli ugyldig eller begrenset.

5 Sikkerhetsutstyr

Systemet er konstruert for at det skal være sikkert i bruk. Sikkerhetsinnretningene som er montert, skal gi personlig sikkerhet og må ikke endres, fjernes eller kobles fra.

Enhver endring av utstyrets originalutforming kan være en fare for personsikkerheten. Dette kan også ugyldiggjøre eller begrense garantien.

Merk! Alle sikkerhetsenheter i systemet må kontrolleres av en representant for DeLaval før systemet overleveres til kunden.

6 Trygge og sunne arbeidsrutiner

- Pass på at området er godt opplyst.
- Hold gulvet tørt for å unngå å skli.
- Bruk vernetøy og egnede sko eller støvler.
- Oppretthold god melkehygiene.

7 Garanti

Merk! DeLaval tar ikke ansvar for skader som er et resultat av feil installasjon eller drift, eller uriktig eller ufullstendig behandling og vedlikehold.

Merk! DeLaval vil ikke ta noe ansvar for skader som oppstår på grunn av frost. Eieren/brukeren må ta de nødvendige skritt for å hindre at omgivelsestemperaturen rundt utstyret faller til eller under frysepunktet.

Merk! Endring kan skape risiko som ikke dekkes av den opprinnelige konstruksjonen. Utfør ingen endringer som ikke er godkjent av DeLaval.

DeLaval fleksibel liggebås FCD

Generell beskrivelse

Generell beskrivelse

DeLaval fleksibel liggebås FCD

1 Innledning

DeLaval fleksibel liggebås FCD er beregnet på kyr og kviger som veier fra 250 kg til mer enn 850 kg.

Liggebåsene er utviklet slik at de kombinerer fordelene med både gulvmonterte og fritthengende løsninger.

Fleksibiliteten som FCD-liggebåsen gir, forebygger skader og øker kyrnes komfort og sikkerhet.

For at dyrene skal kunne legge seg ned og reise seg opp naturlig, anbefales det på det sterkeste å ha et brisケットbord og fleksibelt frontbånd (ekstrauststyr) på båsen.

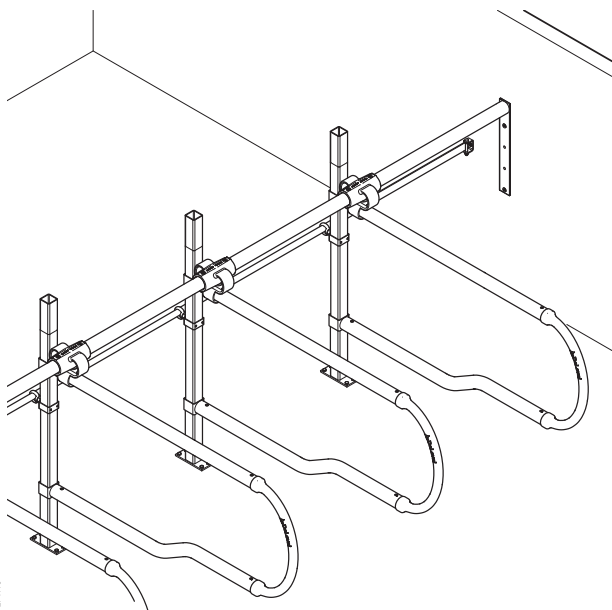


Fig. 1: DeLaval fleksibel liggebås FCD.

Endene på en båsråd kan avsluttes med:

- Liggebås (Fig. 1)
- UNP-profiler fylt opp med treplanker (Fig. 2) med justerbar endevegg lengde
- Eksisterende vegg bygd av kunden

Merk! Når båsråden avsluttes med en lukket vegg, anbefales det å lage den siste båsen 10 % bredere, slik at dyret får ekstra plass til å strekke på beina.

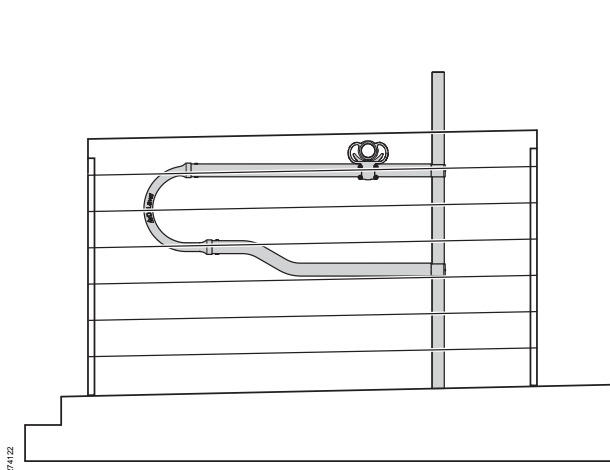


Fig. 2: Lukket endevegg med mannhull foran.

DeLaval fleksibel liggebås FCD

Generell beskrivelse

2 Tilleggsutstyr

2.1 Brisketbord

DeLaval brisketbord BB100 er en myk plastbue som gjør at dyrene kan legge seg ned og reise seg naturlig uten å havne for langt fram i båsen (stallen)

Se instruksjonsboken for "DeLaval brisketbord BB100 og BB120" for mer informasjon.

Merk! DeLaval brisketbord BB100 passer til båser med en c/c-bredde (senter-til-senter) på minst 1150 mm.

Merk! DeLaval brisketbord BB100 kan kun brukes i kombinasjon med høyt strø.

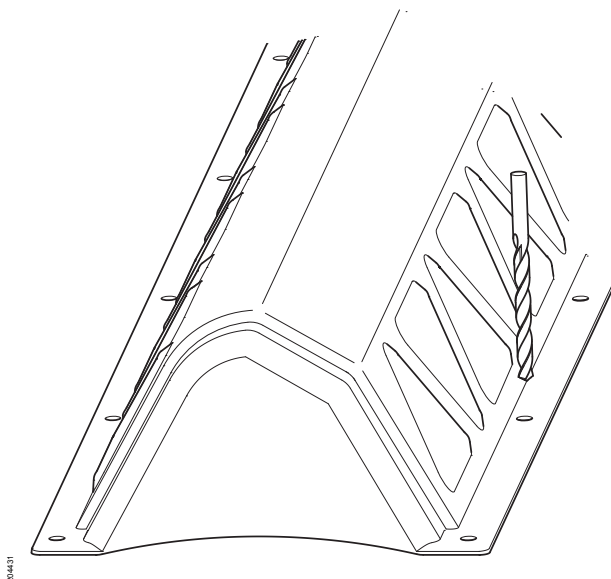


Fig. 3: DeLaval brisketbord.

2.2 Båsramme

DeLaval-båsrammen er laget for dype strøbåser. Den deler bakre og fremre del av båsen.

Se instruksjonsboken for produktet "DeLaval-båsramme" for mer informasjon.

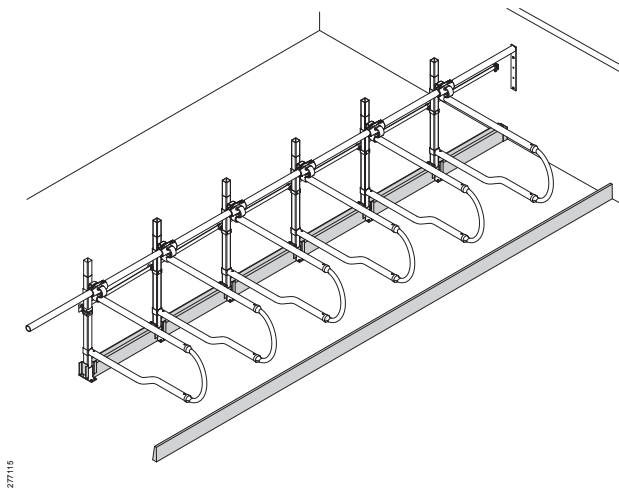


Fig. 4: Båsramme.

DeLaval fleksibel liggebås FCD

Generell beskrivelse

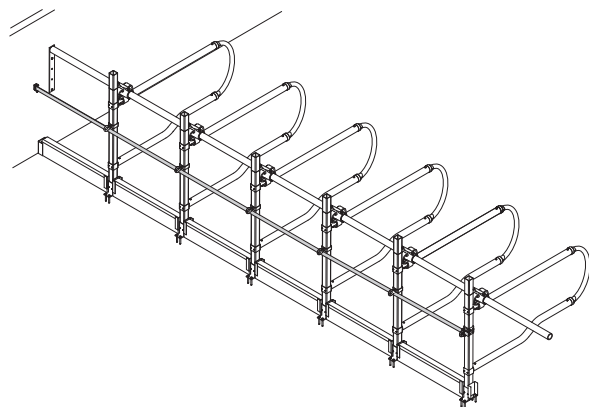


Fig. 5: Flexibelt båsbånd.

2.3 DeLaval fleksibelt liggebåsbånd

DeLaval fleksibelt liggebåsbånd hindrer at kua går ut av båsen foran.

Se instruksjonsboken for produktet "DeLaval fleksibelt liggebåsbånd" for mer informasjon.

Merk! Braketten for det fleksible båndet kan monteres i forskjellige posisjoner ut fra størrelsen på dyret.

2.4 Frontrør

Et fleksibelt liggebåsbånd kan erstattes med et frontrør med $\text{Ø}48,3 \text{ mm}$ ($\text{Ø}1\frac{1}{2}$ ").

Frontrøret monteres med en klemme med $1\frac{1}{2}$ " U-skruer på 70 mm-stolper på annenhver båsskille.

Merk! Elementene for montering av frontrøret bestilles separat.

Konfigurasjon

DeLaval fleksibel liggebås FCD

1 Generelle anbefalinger

- Kombiner med følgende for å sikre god funksjon
 - BB100 ved høyt strø
 - Båsramme ved dypt strø
- Ved bruk av tette endevegger bør første og siste bås være 10 % bredere.
- Et fleksibelt båsbånd i front anbefales (tilbehør). Det må være en brakett på annethvert båsskille for å montere det fleksible liggebåsbåndet.

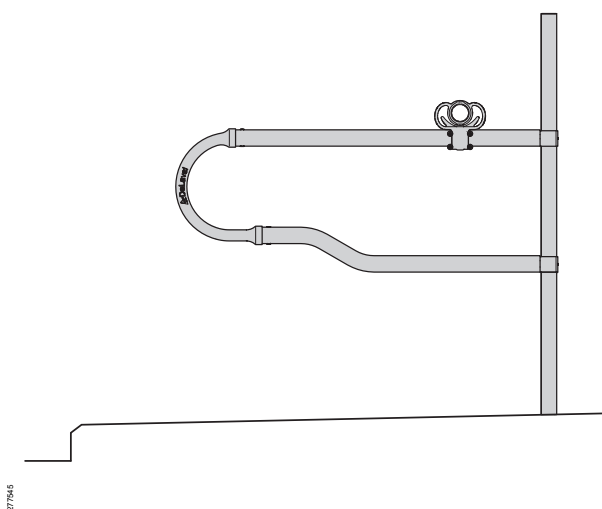


Fig. 6: FCD-skiller.

DeLaval fleksibel liggebås FCD

Konfigurasjon

2 Mål

Det anbefales at båsene er store nok til at dyrene kan legge seg ned og reise seg opp naturlig.

Merk! De anbefalte målene er basert på DeLavals erfaring. Pass på at de er i samsvar med lokale lover og forskrifter.

Båsmål

Type båsskille	Alder/rase	Type strø	L1 {mm}	L2 {mm}	L3 {mm}	L4 {mm}	L5 {mm}	L6 {mm}	L7 {mm}	B {mm}	H1 {mm}	H2 {mm}	H3
FCD 1600	Kvige 250 – 400 kg	Matte/madrass	2200	4000	1600 - 1650	1600 - 1650	1740	< 300	1952 - 1977	1100	700 - 750	1120	300
		Dypt strø				1500-1 550			1831				
FCD 1600	Ku < 500 kg	Matte/madrass	2400	4500	1650 - 1700	1650 - 1700	1730	< 300	2023 - 2064	1100	700	1170	300
		Dypt strø				1550 - 1600			1911				
FCD 1800	Ku 500 – 650 kg	Matte/madrass	2600	4900	1750 - 1800	1750 - 1800	1850	< 300	2117 - 2174	1200	900	1220	300
		Dypt strø				1650 - 1700			2092				
FCD 1800	Ku 650 – 750 kg	Matte/madrass	2800	5200	1800	1800	1840	< 300	2203	1250	900	1270	300
		Dypt strø				1700			2124				
FCD 1800	Ku > 750 kg	Matte/madrass	2900	5300	1800 - 1850	1800 - 1850	1830	< 300	2232 - 2256	1300	900	1320	300
		Dypt strø				1700 - 1750			2206				

Der:

- L1 - Båslengde for enkeltrad
- L2 - Båslengde for dobbeltrad
- L3 - Lengde fra båskant til brisketbord
- L4 - Vannrett lengde fra båskant til nakkerør
- L5 - Lengde på båsskille
- L6 - Ledig plass bak båsskillet
- L7 - Diagonal avstand fra bakre båskant til nakkerør
- W - Båsbredde (c/c –senter-til-senter-måling)
- H1 - Høyde på frontrøret til det fleksible frontbåndet

DeLaval fleksibel liggebås FCD

Konfigurasjon

H2 - Høyde på øverste rør

H3 - Høyde på nederste rør

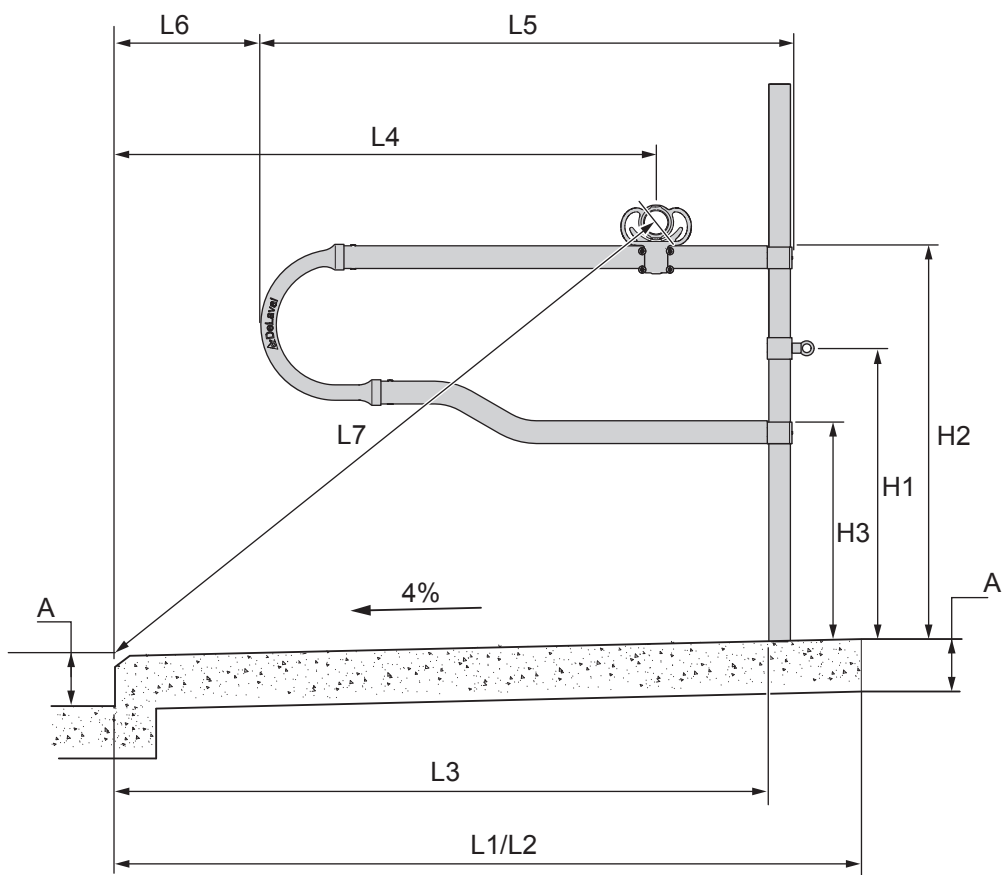
Målene tar utgangspunkt i følgende gulvtyper:

- Matte
- Madrass
- Dypt strø

Merk! Ved bruk av brisketbord BB100 og madrassen M40R må L3 være 1800 mm (når madrasseskummet er 1500 mm langt).

Merk! Ved bruk av brisketbord BB100 og madrassen M45S må L3 være 1900 mm (når madrasseskummet er 1800 mm langt).

Merk! Hvis L3 må være kortere, kan du forkorte madrasseskummet og toppduken.

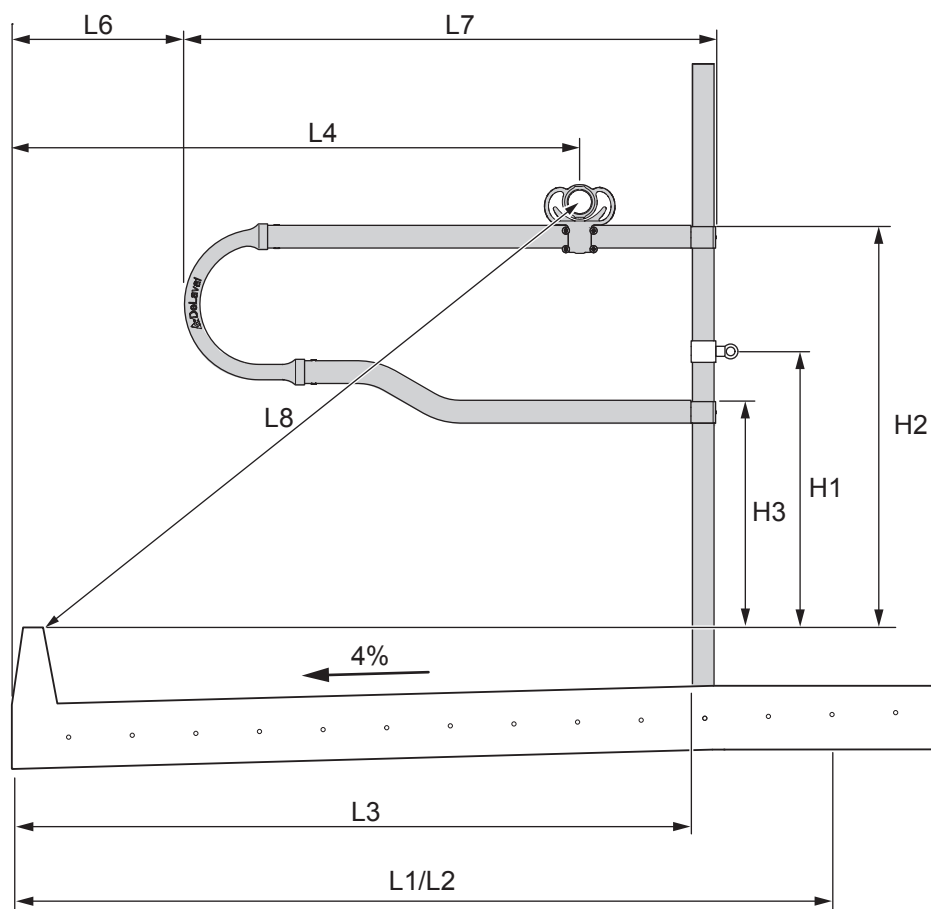


2/117

Fig. 7: Matte/madrass – mål for liggebås.

DeLaval fleksibel liggebås FCD

Konfigurasjon



274128

Fig. 8: Dypt strø – mål for liggebås.

DeLaval fleksibel liggebås FCD

Konfigurasjon

2.1 Mål for enkeltrad

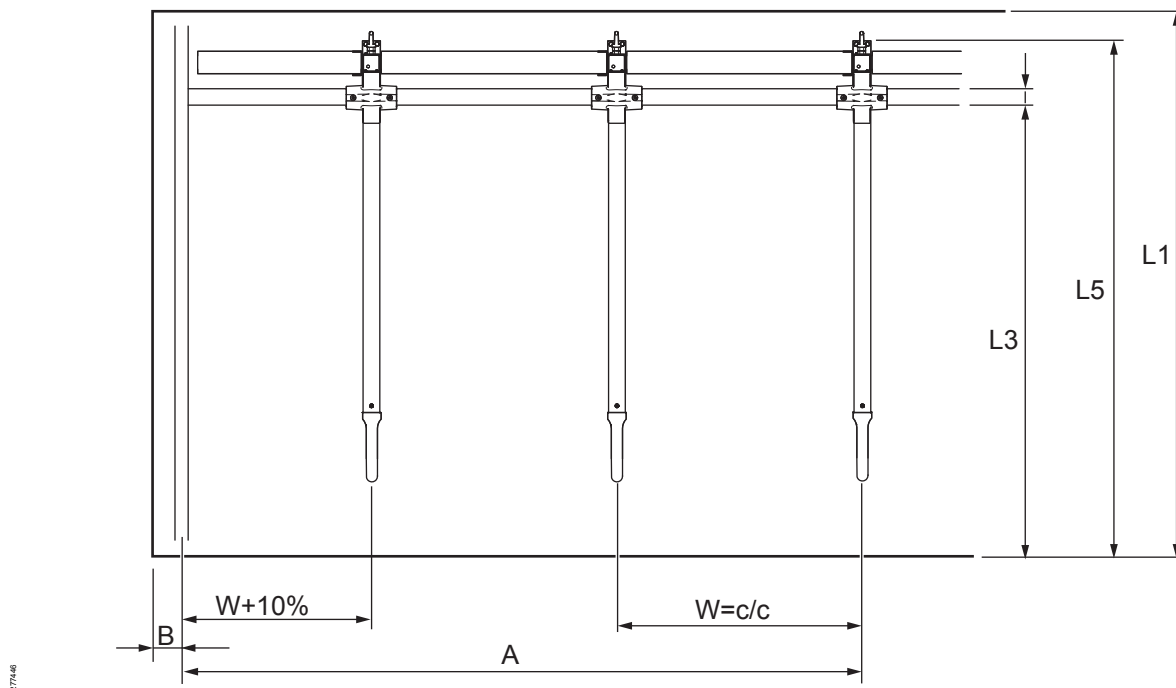


Fig. 9: Enkeltrad.

A: Total båslengde

B *: ≥ 150 mm

W : Båsbredde = senter-til-senter-måling

Merk! * Ved bruk av tykkere endevegg må du legge til nok plass til at båsbreddene ikke blir redusert.

DeLaval fleksibel liggebås FCD

Konfigurasjon

2.2 Mål for dobbeltrad

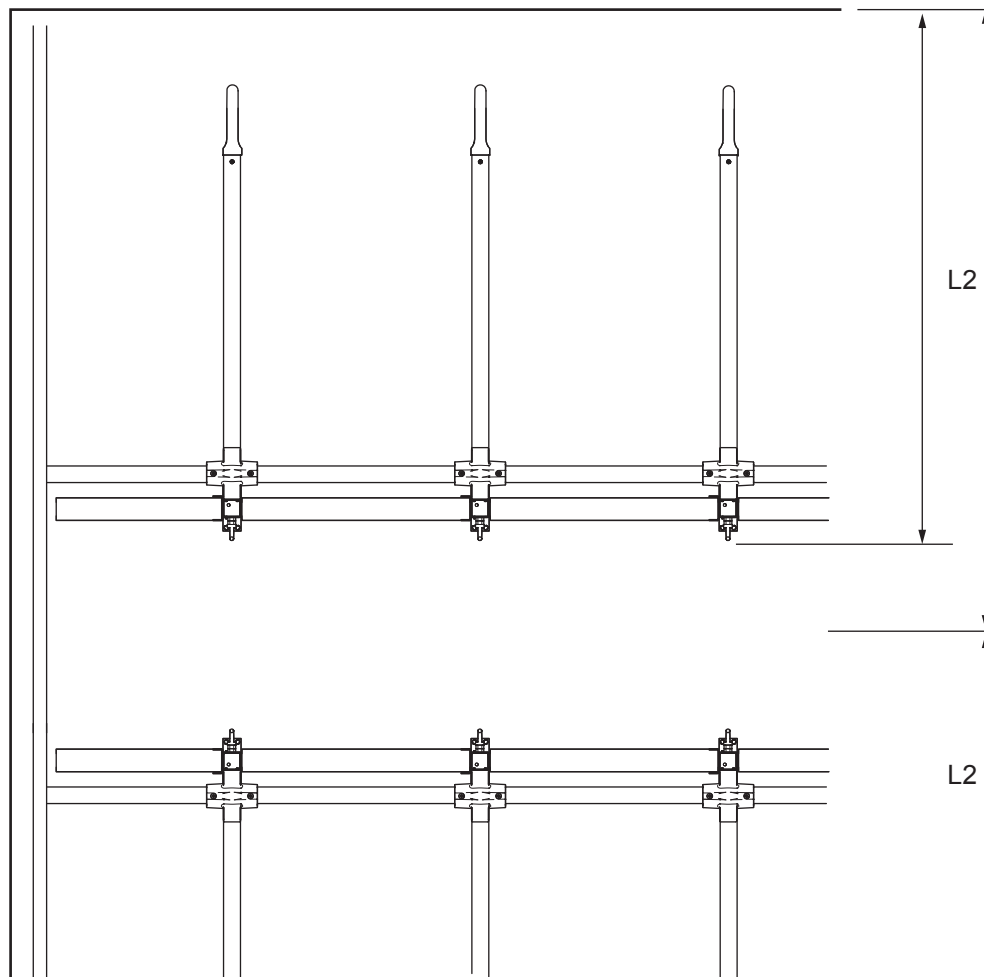


Fig. 10: Dobbeltrad.

A: Total båslengde

B *: ≥ 150 mm

W: Båsbredde = senter-til-senter-måling

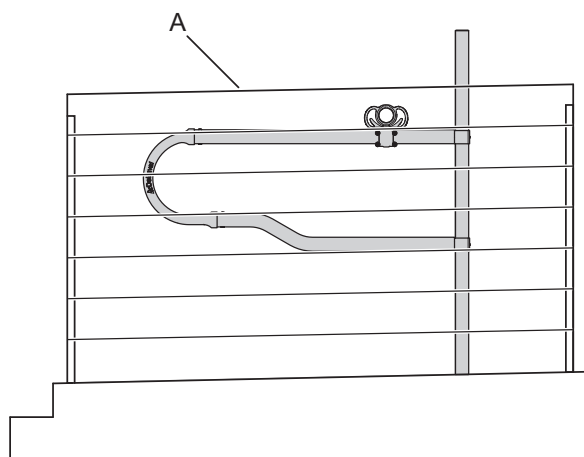
Merk! * Ved bruk av tykkere endevegg må du legge til nok plass til at båsbreddene ikke blir redusert.

Merk! FCD med dobbeltrad gir nok ledig plass foran båsskillene til at det enkelt kan gjøres inspeksjoner uten å forstyrre dyrene.

DeLaval fleksibel liggebås FCD

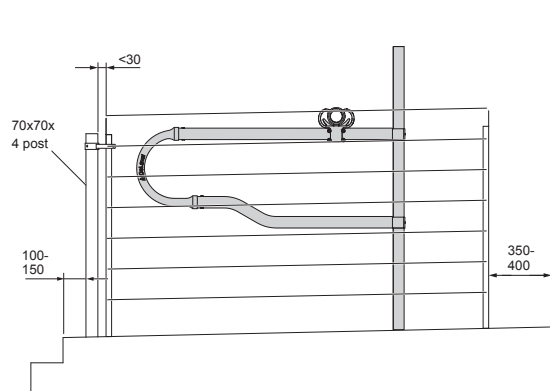
Konfigurasjon

3 Alternativer for båsradende



274125

Fig. 11: Lukket endevegg med mannhull foran.



274131

Fig. 12: Avslutningsvegg med en åpning foran og en stolpe festet bak for porten.

DeLaval fleksibel liggebås FCD

Konfigurasjon

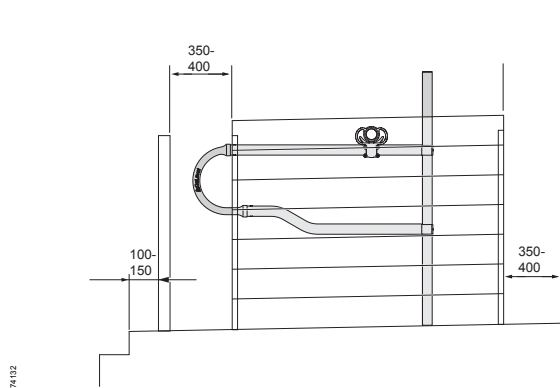


Fig. 13: Lukket endevegg med mannåpning foran og bak pluss en stolpe festet bak for porten.

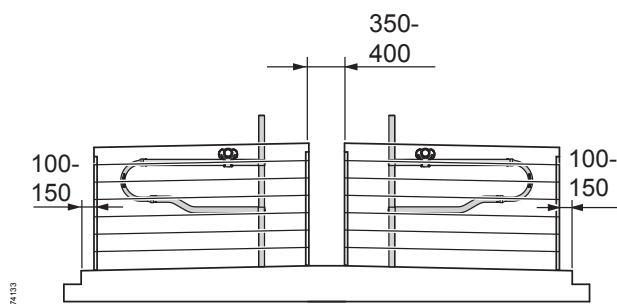


Fig. 14: Lukket endevegg med mannhull foran.

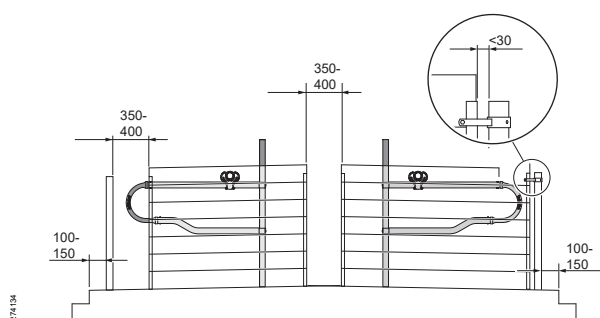


Fig. 15: Lukket endevegg med mannåpning foran og bak pluss en stolpe festet bak for porten.

DeLaval fleksibel liggebås FCD

Konfigurasjon

3.1 Båsskiller som endevegg

Liggebåsen kan brukes som endevegg sammen med det fleksible liggebåsbåndet.

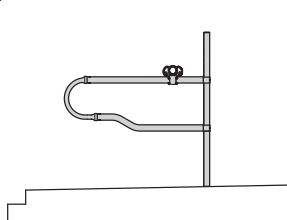
Merk! Ved bruk av frontrør må en ekstra kryssklemme bestilles separat. Men andre typer av endevegger, må den faste veggbraketten brukes til frontrøret.

- Montert vegg
- Montert kryssfinervegg

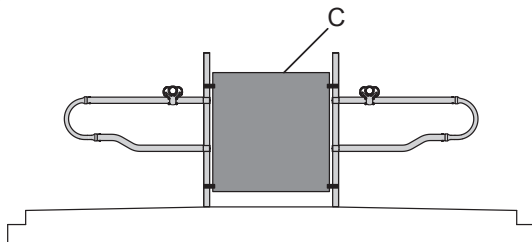
UNP65-profiler for sprinkler (sprinkler medfølger ikke ved levering).

Merk! Mellomrommet mellom båsrådene må sikres fra kjerne ved hjelp av en vegg, en grind eller et fleksibelt bånd (C).

A



B



2/4135

Fig. 16: Båsskiller som endevegg.

- A: Enkeltrad
B: Dobbelttrad

DeLaval fleksibel liggebås FCD

Konfigurasjon

4 Liggebåser, rør og braketter

4.1 Liggebåser, rør og braketter

- Liggebås
DeLaval fleksibel liggebås FCD består av to plastrør og en gummiløkke.
Liggebåsen monteres på en 70 x 70 mm stolpe ved hjelp av beslagene. Stolpen kan støpes eller boltes til gulvet.

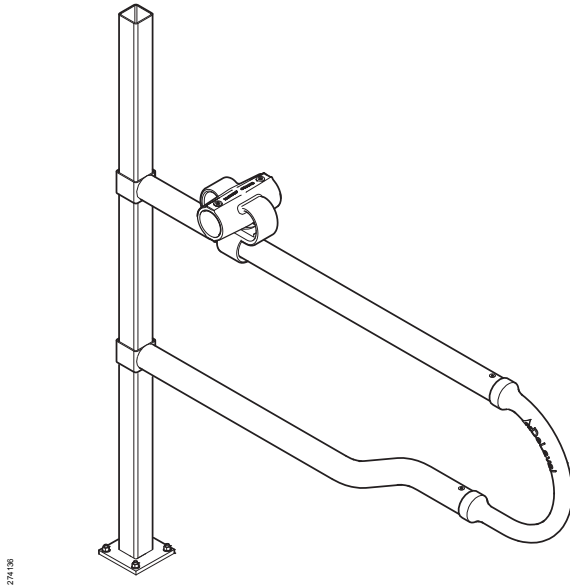


Fig. 17: Liggebås med fot og klemme til nakkerør.

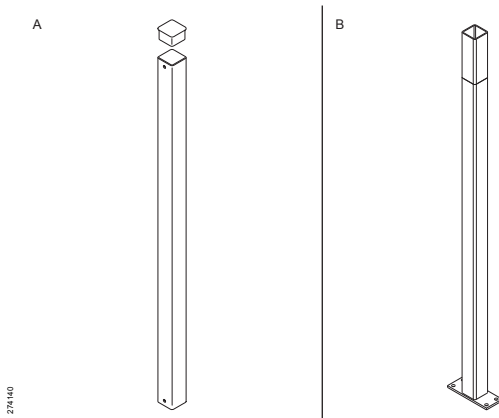
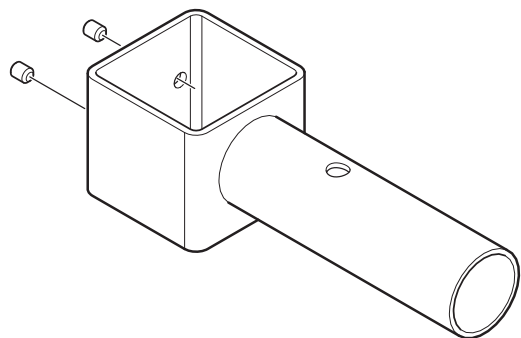


Fig. 18: Stolper.

- A: Stolpe som støpes fast
B: Stolpe som skrues fast

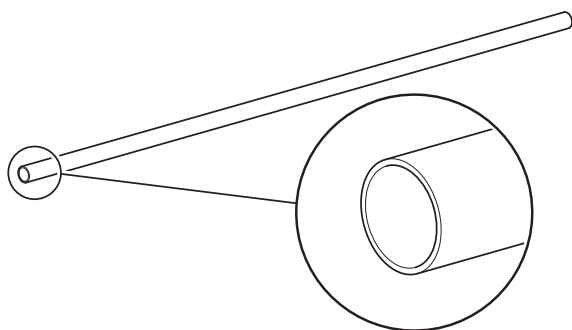
DeLaval fleksibel liggebås FCD

Konfigurasjon



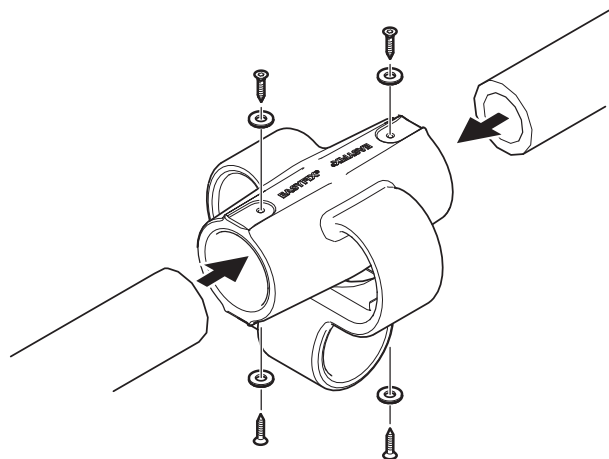
- Brakett til plastrør

Fig. 19: Beslag til plastrør.



- Nakkerør
Et plastrør Ø75 mm x 1,1 m og Ø75 mm x 1,2 m.

Fig. 20: Nakkerør.

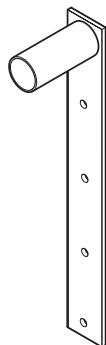


- Kopling til nakkerør

Fig. 21: Kopling til nakkerør.

DeLaval fleksibel liggebås FCD

Konfigurasjon



277279

Fig. 22: Veggbrakett.

- Fast veggbrakett
For montering av nakkerøret og frontrøret på en vegg. Den kan brukes til å avslutte en lukket båsradende.

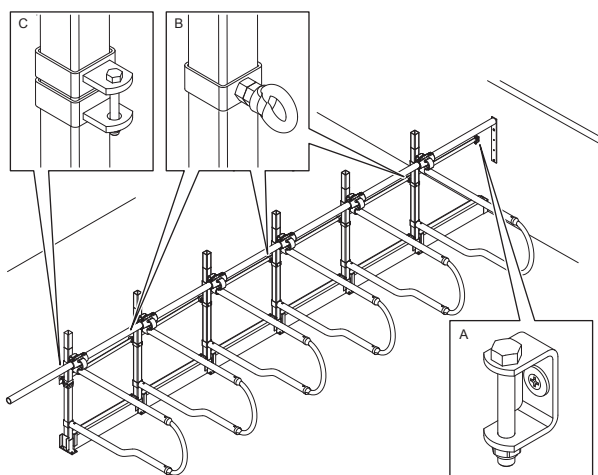
Merk! Hvis det brukes ramme til en kryssfinerplate, medfølger en kryssklemme til nakkerøret og det er ikke behov for veggbrakett.

Ved bruk av frontrør må en ekstra kryssklemme bestilles separat.

4.2 Braketter til fleksibelt liggebåsbånd og frontrør

Merk! Flexibelt bånd og frontrør er ekstrautstyr, og det kan kun brukes ett i installasjonen.

- Braketter til fleksibelt liggebåsbånd



277118

Fig. 23: Braketter til fleksibelt liggebåsbånd.

- A: Endeveggbrakett
- B: Midtstolpebrakett
- C: Endestolpebrakett

DeLaval fleksibel liggebås FCD

Konfigurasjon

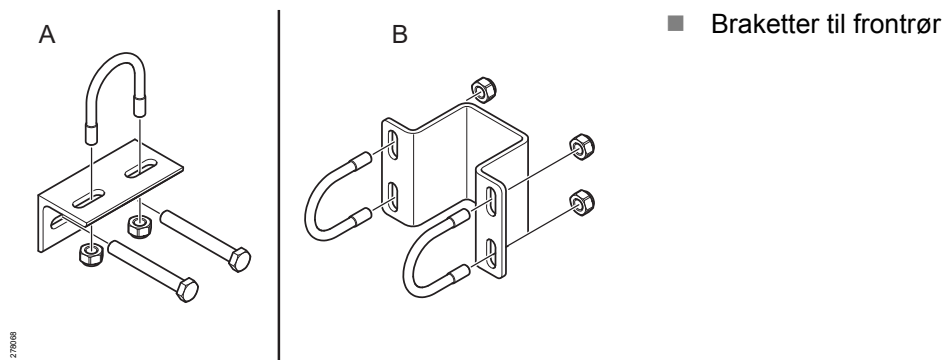


Fig. 24: Braketter til frontrør.

A: Veggbrakett til frontrøret
B: Stolpebrakett til frontrøret

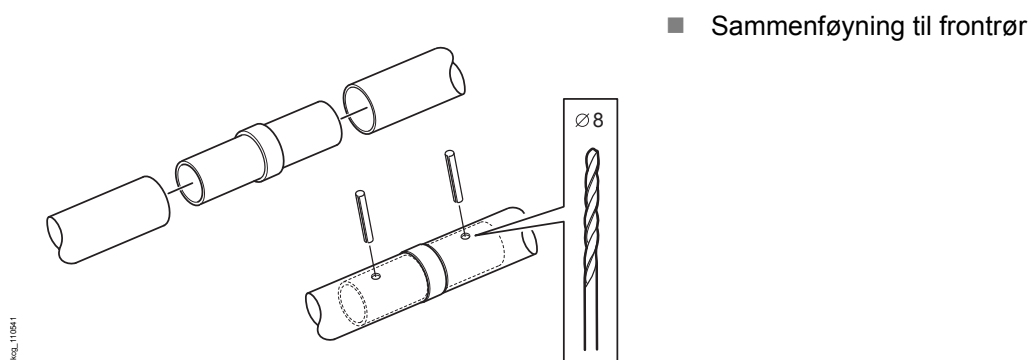


Fig. 25: Sammenføyning til frontrør.

DeLaval fleksibel liggebås FCD

Konfigurasjon

5 Artikkelnumre

Merk! DeLaval forbeholder seg retten til å foreta endringer uten varsel.

Båsskiller

Artikkelnummer	Beskrivelse
2150007050	Fleksibel liggebås FCD 1600
2150007051	Fleksibel liggebås FCD 1600

Nakkerør

Artikkelnummer	Beskrivelse
2150007890	FCD-nakkerør 1100 mm
2150007891	FCD-nakkerør 1250 mm

DeLaval fleksibel liggebås FCD

Konfigurasjon

Merk! Nakkerøret på 1,1 m dekker lengder på 1,1 m – 1,2 m.

Nakkerøret på 1,25 m dekker lengder på 1,25 m – 1,35 m.

Stolper

Artikkelnummer	Beskrivelse
2150011711	Stolpe 70 x 70 x 4 mm, lengde 1600 mm, fot 80 x 200 mm
183057363	Stolpe 70 x 70 x 4 mm, lengde 1600 mm, rett, for støping
183057473	Stolpe 70 x 70 x 4 mm, lengde 1800 mm, for støping
183040566	Enkeltbeslag (hengsel) på stolpe

Braketter

Artikkelnummer	Beskrivelse
2150007873	FCD-beslag for 70 x 70 mm stolpe
2150012045	Metallbrakett for endevegg
2150011742	Brakett for fleksibelt bånd til 70 x 70 mm stolpe
183057420	Veggbrakett til frontrøret
183057471	Stolpebrakett til frontrøret
183057297	Nakkerør – rør Ø1½" (Ø 48,3 mm x 3,25 mm), 6 m inkl. sammenføyning
183040566	Enkeltbeslag (hengsel) på 70 x 70 x 4 mm stolpe

Fleksibelt liggebåsbånd og braketter

Artikkelnummer	Beskrivelse
183057474	Fleksibelt liggebåsbånd, 50 x 2 mm, lengde 20 m
183057475	Fleksibelt liggebåsbånd, 50 x 2 mm, lengde 50 m
183057476	Fleksibelt liggebåsbånd, 50 x 2 mm, lengde 100 m
183057665	Strammer fleksbånd 1 stk. / rad og bånd
183057666	Håndtak til strammer 1 stk. / 4 rader med bånd

» Fortsettelse neste side

DeLaval fleksibel liggebås FCD

Konfigurasjon

Artikkelnummer	Beskrivelse
183057685	Sammenføyning til fleksibelt liggebåsbånd
183057667	Endebrakett for fleksibelt bånd til lukket vegg

Muttere og skruer

Artikkelnummer	Beskrivelse
90699428	DRE-beholder, BKT-skrue
98482316	Låsemutter DIN 985 M12 A2

Montering

DeLaval fleksibel liggebås FCD

1 Viktige merknader

**Advarsel!****Lekkasjespenning**

Alle stålkonstruksjoner må være elektrisk koblet og jordet for å minimere faren for jordavledning/lekkasjespenning.

- Forsterket betong, minimum 30 MPa
- Hele båsen er støpt med samme helling
- Bunnskift i form av godt komprimert singel
- Monteringsarbeidet starter når betongen har herdet
- Følg lokale konstruksjonsforskrifter

2 Nødvendige verktøy

- Bormaskin med Ø10 mm og Ø12 mm betongbor og Ø8 mm stålbor
- 19 mm nøkkel til ekspansjonsbolter
- 17 mm nøkkel til skruer. 19 mm nøkkel til M12-muttere.
- Vater
- Hammer
- TX30-borespiss for å montere maskinskruen i gummiløkkefestene, og tec-skruer for å feste plastrør på stålstammer.
- TX25 heksagonal borespiss for 6 x 40 mm skruer, og en 6 x 30 mm skruer.
- PZ3 borespiss for 50 mm selvskjærende skruer.

DeLaval fleksibel liggebås FCD

Montering

3 Montere liggebåsene

- Merk plasseringen av eventuelle installerte liggebåser og tette vegger – både dybde og sideveis.

Merk! Ved bruk av tette endevegger bør første og siste bås være 10 % bredere.

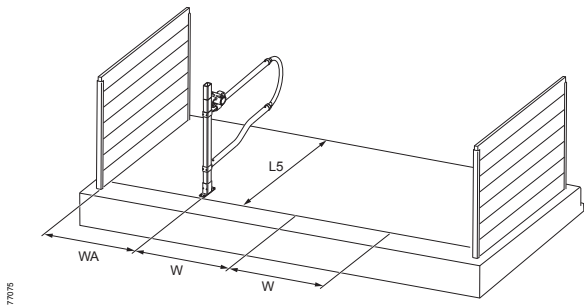


Fig. 26: Mål for liggebås.

L5: Lengde inkludert fotplate

W: Båsbredde

WA: W+10 % for båser nær lukkede endevegger

3.1 Installeringsstolper

3.1.1 Støpe stolpene i betong

Støpe en stolpe i betong uten hylse i rustfritt stål

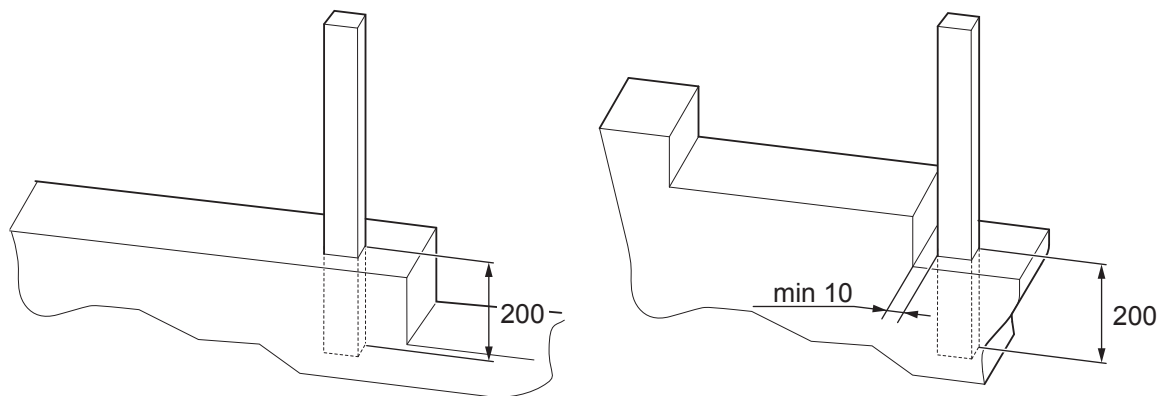


Fig. 27: Stolpe støpt i betong.

- Støp stolpene i betongene på de markerte stedene.

DeLaval fleksibel liggebås FCD

Montering

3.1.2 Skru stolpene til gulvet

- Skru stolpen til gulvet på de avmerkede stedene.

Bruk fire kileformede ekspansjonsbolter M12 x 118 mm HDG

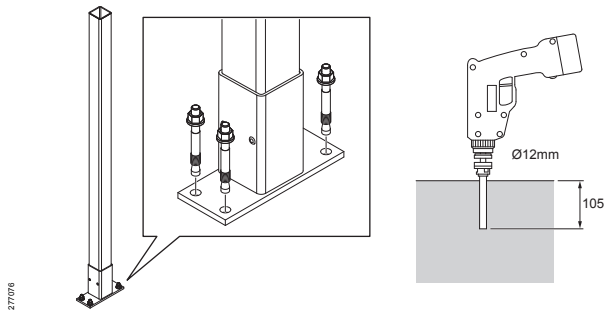


Fig. 28: Stolpe med 80 x 200 mm fot i betonggulv.

A: Kileformet ekspansjonsbolt M12 x 118 mm HDG

DeLaval fleksibel liggebås FCD

Montering

3.1.3 Installere braketter

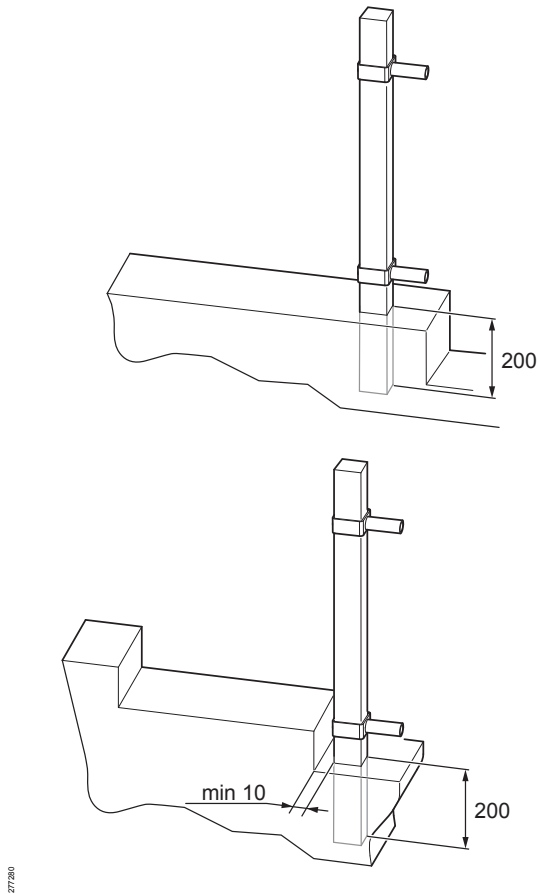


Fig. 29: Beslag på stolper 70 x 70 mm.

DeLaval fleksibel liggebås FCD

Montering

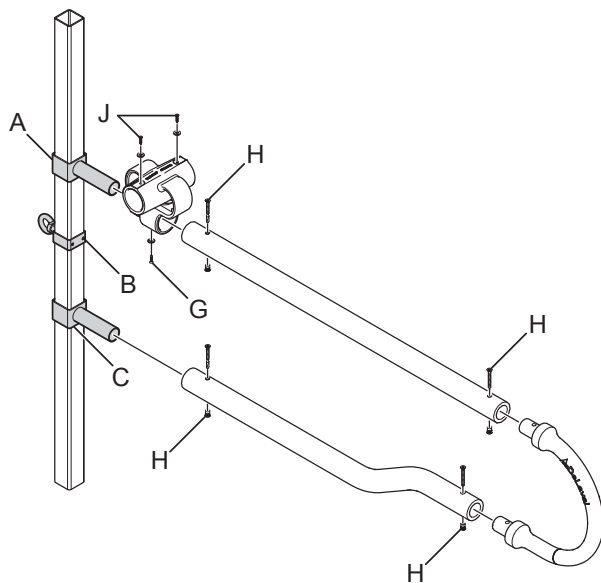


Fig. 30: Montere liggebåsen.

G: Tec-skruer 6,3 x 55 mm

H: M8 x 75 mm blindmutter

J: Skruer 6 x 40 mm med skive M10 x 25 mm

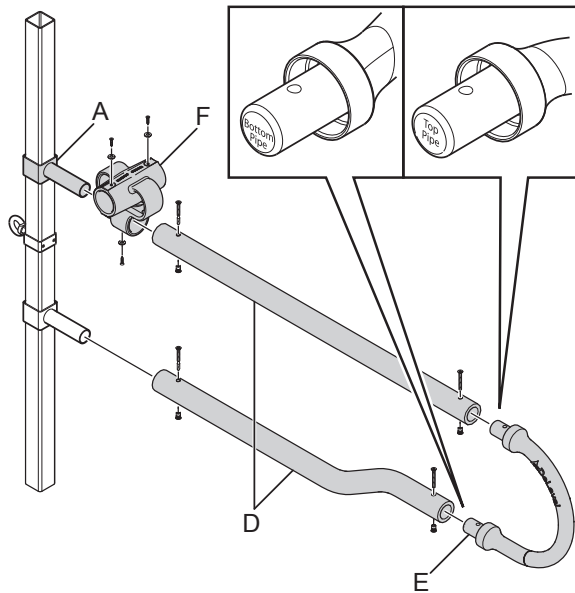


Fig. 31: Montere liggebåsen.

1. Skyv brakettene på stolpen i denne rekkefølgen:

– Første liggebåsbrakett (C)

– Brakett til fleksibelt bånd (B) eller front-rørbrakett, se [Kapittel 5 "Montering av fleksibelt liggebåsbånd"](#) på side 36.

– Andre liggebåsbrakett (A)

2. Marker plasseringen av brakettene og skruen på stolpen.

3. Skyv nakkerørbraketten (F) på det elastiske topprøret (D).

4. Skyv de elastiske rørene på skilleveggen (D) på endene av stolpebrakettene (A, C). Skru fast de to skruene (H) på stolpebrakettensiden, se Fig. 31.

5. Sett sammen det buede gummirøret (D) på de elastiske rørene, se Fig. 31. Skru fast to skruer (H) på siden med det buede gummirøret.

Merk! Følg topp- og bunnmerkingene på endene av det buede gummirøret.

6. Juster eventuelt plasseringen av stolpebrakettene (A, B, C), og trekk til alle skruene.

DeLaval fleksibel liggebås FCD

Montering

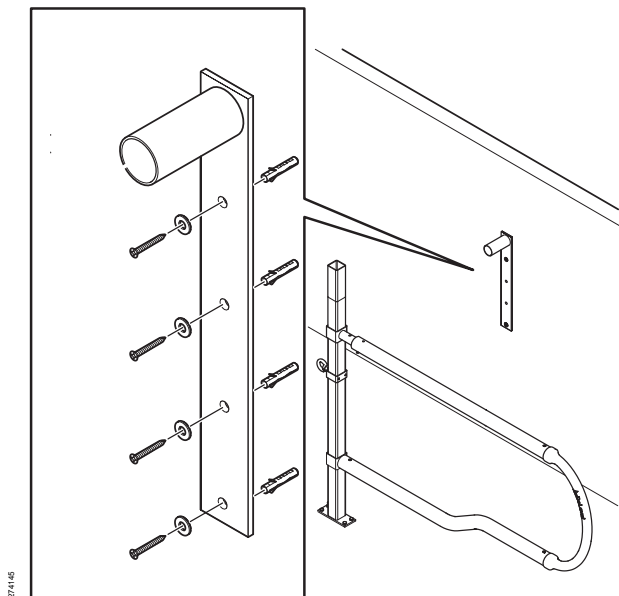


Fig. 32: Lukket ende på profiler fylt med 50 mm treplanker og en fastmontert veggbrakett til nakkerør.

7. Skru nakkerørbraketten på veggen.

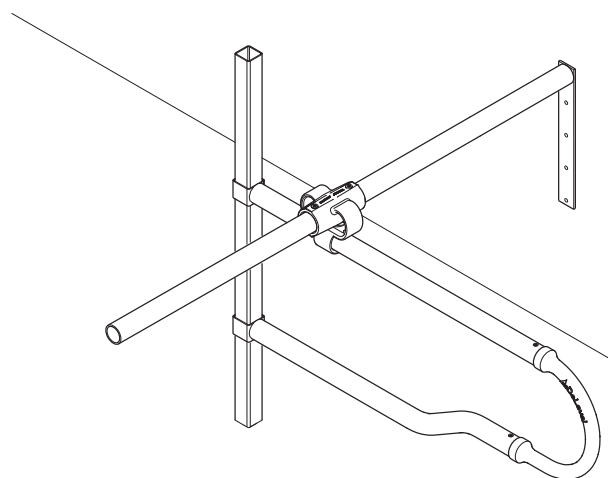


Fig. 33: Montering av nakkerøret.

8. Skyv nakkerøret inn i brakettene (F) og på veggbraketten.

9. Juster plasseringen av nakkerørbraketten, og fest skruen (G), se Fig. 30.

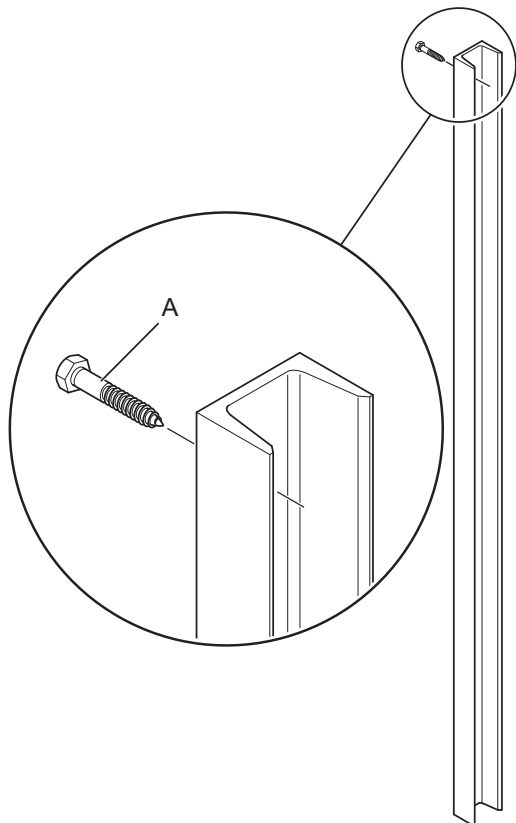
10. Trekk til skruene i nakkerørbraketten.

4 Montere tette vegger

4.1 Installere UNP-profiler

1. Skru en treplanke på UNP-profilene.

Merk! Treplanke er tilbehør.



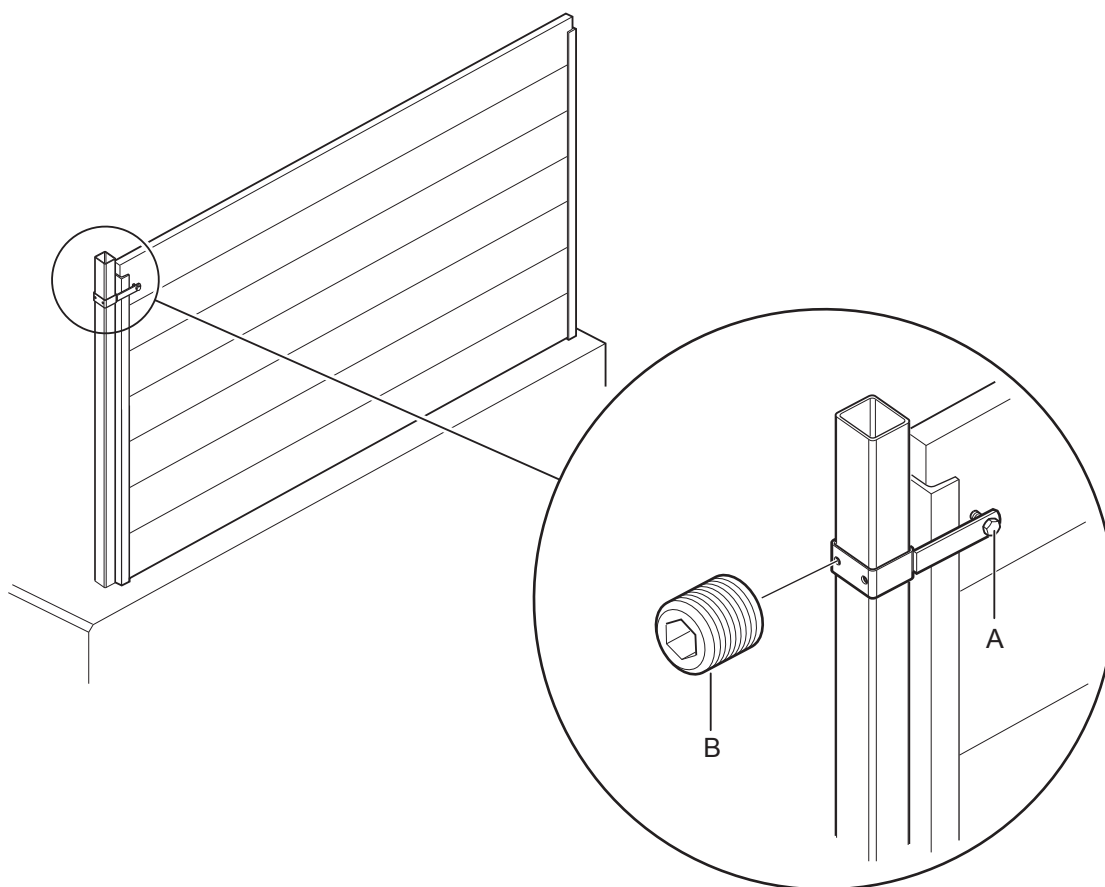
217900

Fig. 34: Installere UNP-profilen.

A: Sekskanthodet treskrue 10 x 90 mm

DeLaval fleksibel liggebås FCD

Montering



227048

Fig. 35: Brakett mellom stolpe og UNP.

- A: UNP65: M10 x 90 pluss mutter
- B: Sekskanthodeskrue (DIN 912) M10 x 10 A2

2. Trekk til UNP-profilen med en treplanke på stolpebraketten.

5 Montering av fleksibelt liggebåsbånd

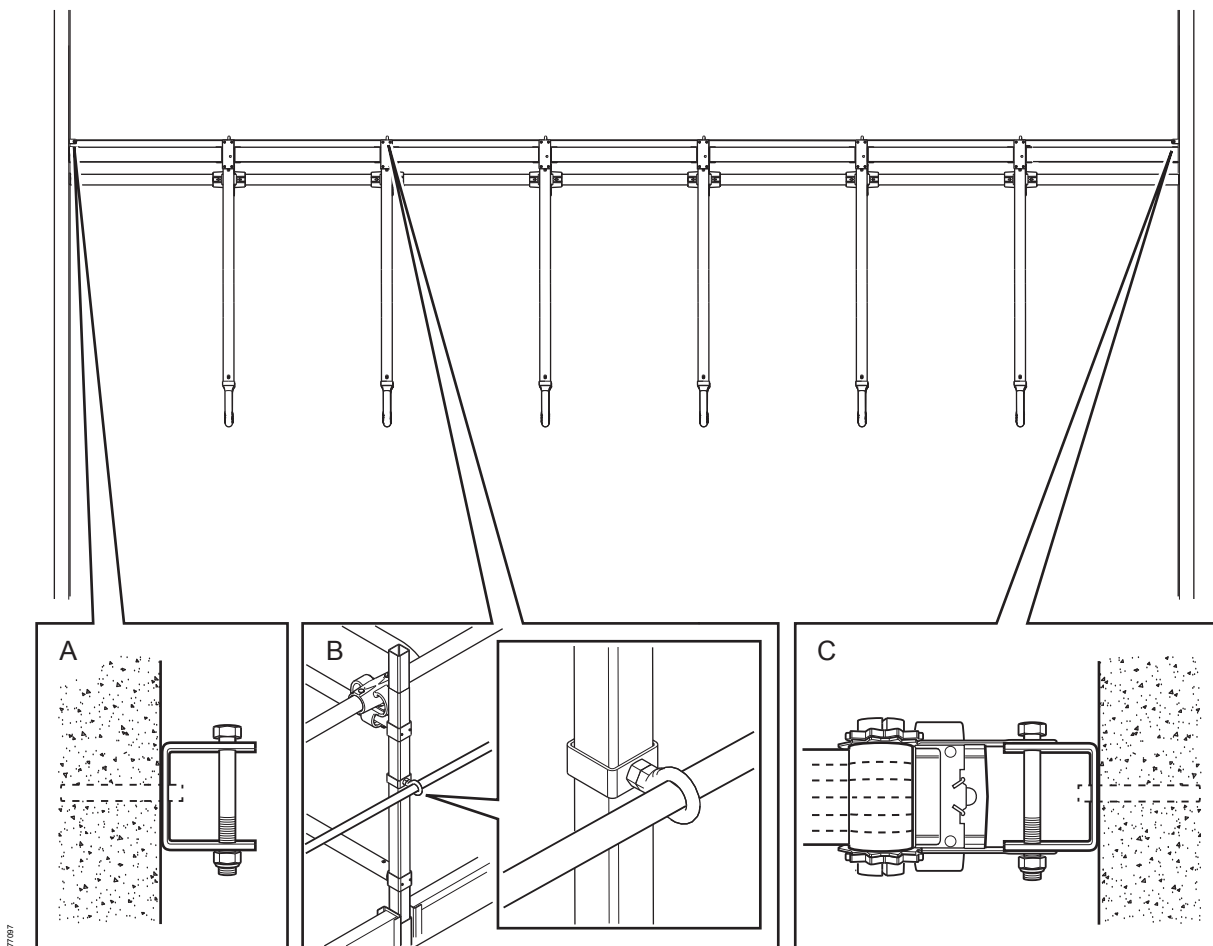


Fig. 36: Båsbrakett ved annenvert båsskille.

1. Skru veggbrakettene for det fleksible liggebåsbåndet (A) på veggen, og skru fast båndet.
2. Trekk båndet gjennom alle båndbrakettene (B) på stolpene, og skru det inn i endeveggbraketten (C).

DeLaval fleksibel liggebås FCD

Montering

6 Montering av frontrøret

1. Skru fast veggbraketten for frontrøret (A) på veggen.
2. Skru en stolpebrakett for frontrør på annen- hver stolpe.

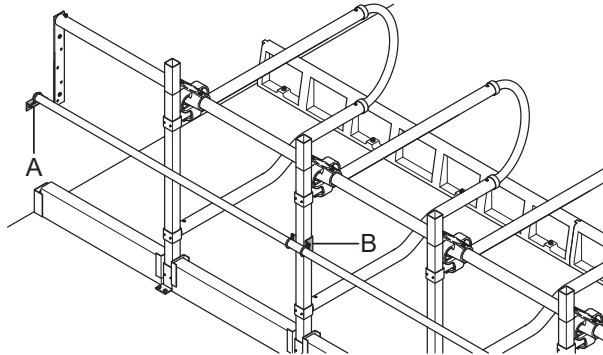


Fig. 37

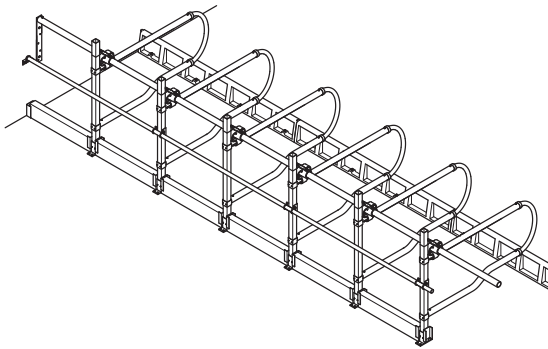


Fig. 38

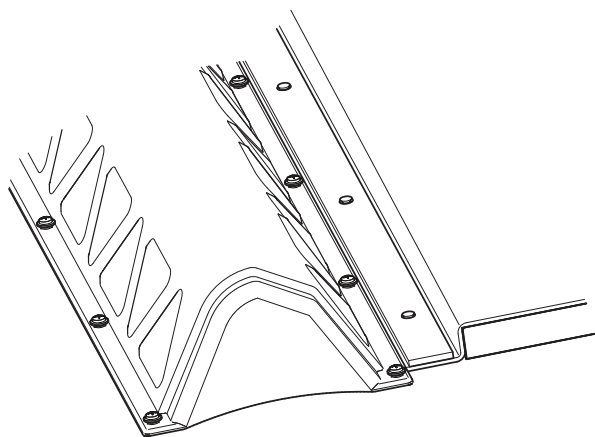
3. Trekk frontrøret gjennom frontrørbrakettene på stolpene.

7 Installere brisquetbord BB100 og båsrammen

- For madrass: installer brisquetbordet
- For dypt strø: installer båsrammen

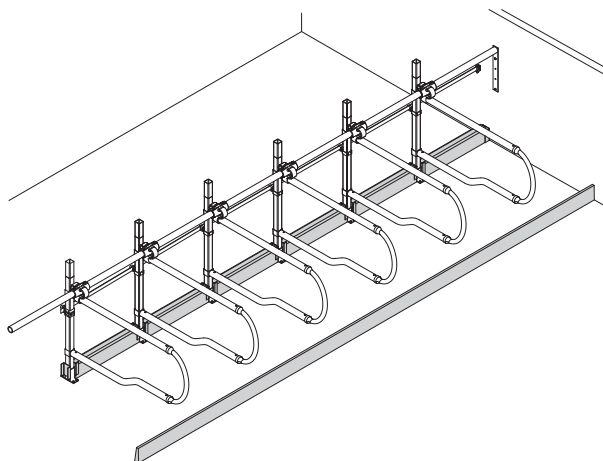
Montere brisquetbordet BB100

1. Skru brisquetbordet fast i gulvet.



204421

Fig. 39: DeLaval brisquetbord BB100.



277115

Fig. 40: Båsramme.

2. Skru fast båsrammen i enden av hvileområdet. Se kapitlet "Installasjon" for produktet "DeLaval-båsramme" for mer informasjon.

8 Beskyttelse av utstyret

Galvanisering kombinert med overflatebelegg er den beste måten for å sikre lang levetid for fjøsutstyret. For deler som utsettes for gjødsel, urin og vått fôr, må det brukes en beskyttende overflatebehandling som er egnet for denne typen miljøer.

Vent 1–2 uker etter støpingen, til betongen har brent ferdig.

1. Behandle overflaten.
2. Poler overflaten med et grovt smergellerret eller sandpapir. Kontroller at overflaten er tørr og ren.
3. Påfør overflatebehandlingen Fix fra gulvet og 200 mm opp langs stolpene. La middelet flyte ut over betongen slik at fuktighet ikke kan komme i kontakt med innredningen.

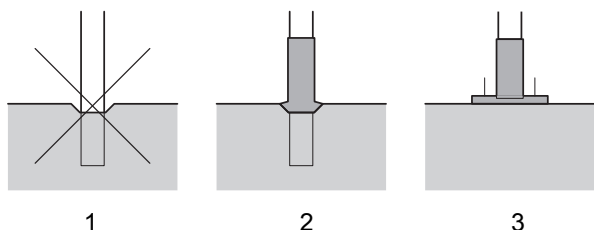


Fig. 41: Beskyttelse av utstyret.

- 1: Feil
- 2: Riktig
- 3: Stolpe med fotplate

Merk! Når et dypt lag med halm brukes som strømateriale, skal stolpen dekkes opptil halmleiet.

DeLaval fleksibel liggebås FCD

Brukers vedlikehold

Brukers vedlikehold

DeLaval fleksibel liggebås FCD

1 Vedlikeholdsplan

Nr	Brukers vedlikeholdsoppgave	Frekvens	Maks intervall	Reservedeler eller sett
1	Vask av båsene	-	Årlig	

Frekvens	-
Maks intervall	Årlig
Beregnet tid:	-
Servicetype:	Rens

Nr 1 Vask av båsene

1. Rengjør utstyret.
2. Kontroller at skruene og mutrene er godt festet.

