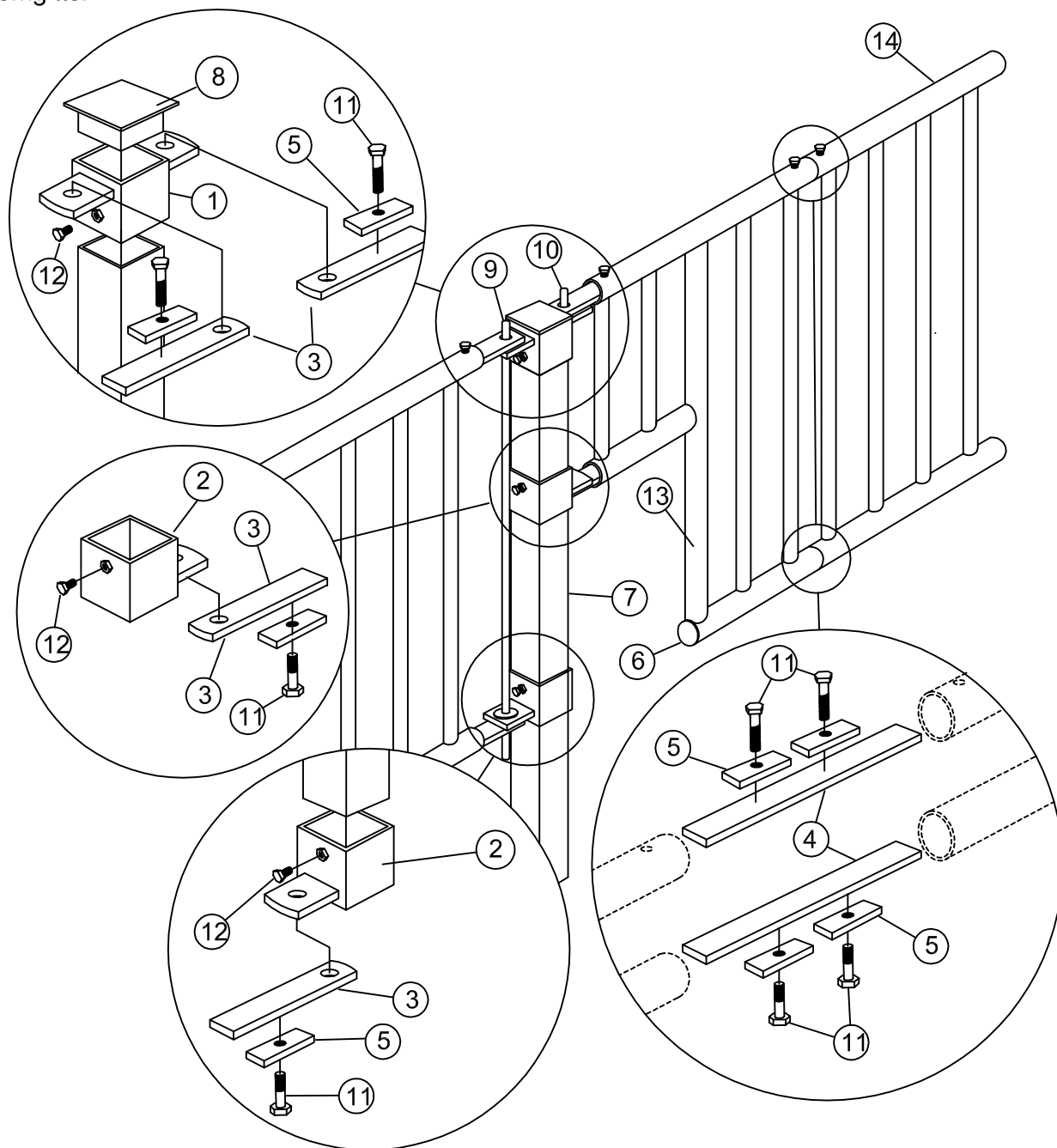




## VJ319 Montagevejledning for 2" udsparring for vand i mellemgitter



**Fig. 1** Hævebeslag dobbelt

**Fig. 2** Hævebeslag enkelt

**Fig. 3** Teleskopbeslag 10x50x250

**Fig. 4** Teleskopbeslag 10x50x400

**Fig. 5** Fladjernsmøtrik

**Fig. 6** Plastprop 2"

**Fig. 7** Stolpe 70x70

**Fig. 8** Dupsko 70x70

**Fig. 9** Ø16mm spyd for hævebeslag

**Fig. 10** Ø16mm spyd 600/100

**Fig. 11** M12x35 maskinbolt

**Fig. 12** M10x16 umbraco

**Fig. 13** Udsparring

**Fig. 14** Mellemgitter

Ophængsbeslagene for et mellemgitter består af 4 stk. enkelte teleskopbeslag, 4 stk. fladjernsmøtrikker og 4 stk. M12x35mm maskinbolte. Beslagene til sammenkobling af mellemgitter med udsparring består af 2 stk. dobbelte teleskopbeslag, 4 stk. fladjernsmøtrikker og 4 stk. M12x35 maskinbolte.

Udsparringen monteres som en forlængelse af mellemgitteret. Først fjernes de enkelte teleskopbeslag fra mellemgitterets ene ende hvorefter de dobbelte teleskopbeslag monteres i mellemgitteret og kobles sammen med udsparringen. De enkelte teleskopbeslag der blev fjernet fra mellemgitteret monteres på udsparringsdelen.