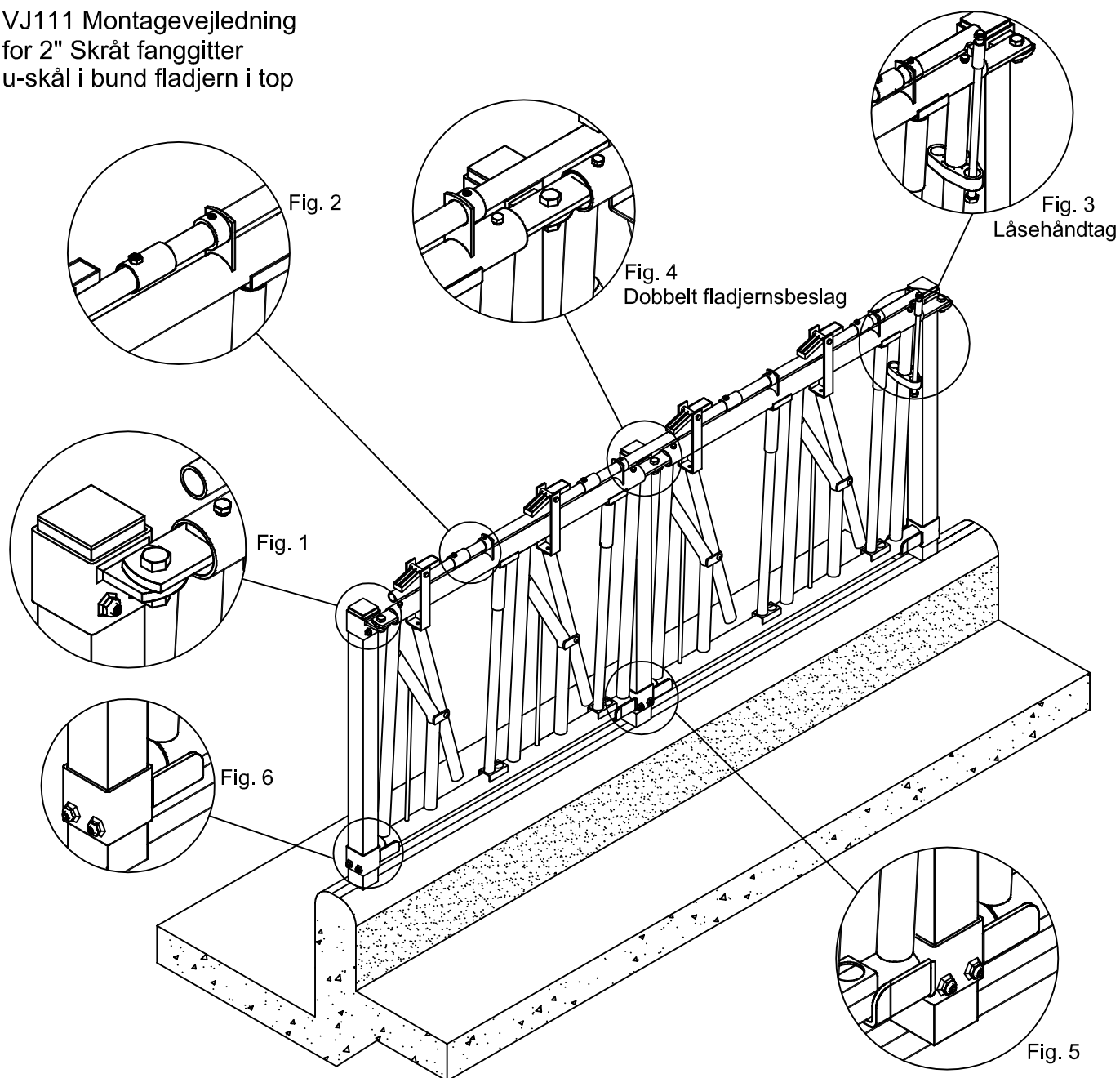


## VJ111 Montagevejledning for 2" Skråt fanggitter u-skål i bund fladjern i top



### BEMÆRK!

**Møtrikker skal vende ud mod foderbord.**

**Fig. 1** Monteres med: Enkelt fladjernbeslag, M12 fladjernsmøtrik, M12x35 maskinbolt, M16 maskinbolt og M16 møtrik

**Fig. 2** Monteres med: Pallås f. 1" drejerør, låsebøsning f. 1" drejerør og M10x16 umbraco

**Fig. 3** Monteres med: Stang til låsebeslag, M12 låsemøtrik, M6x35 maskinbolt og M6 låsemøtrik

**Fig. 4** Monteres med: Enkelt hævebeslag, dobbelt fladjernbeslag, M12 fladjernsmøtrik  
M12x35 maskinbolt, M16 maskinbolt og M16 møtrik

**Fig. 5** Monteres med: Hævebeslag dobbelt, M10x16 umbraco

**Fig. 6** Monteres med: Hævebeslag enkelt højre/venstre, M10x16 umbraco

Drejerørret monteres så vidt det er muligt i hele rørlængder. Røret føres gennem rørstyrerne på oversiden af fanggitteret. Pallåsene og låsebøsningerne skubbes ind på drejerørret mellem rørstyrerne, således at der er en pallås for hver vippearm i fanggitteret. Låsebøsningerne placeres i nærheden af rørstyrerne, idet de skal forhindre drejerørret i at glide frem og tilbage i styrerne. Efterfølgende sammenkøbes drejerørerne med samlemuffen for 1" rør.

Det er **VIGTIGT** for den fremtidige brug af gitteret at samlemuffen bliver placeret et sted hvor den hverken sidder i vejen for vippepalen eller pallåsen for vippearmene.

Samlemuffen fastholdes på drejerørerne med pinolskruer. Efter færdig montering gennembøres samlemuffen og drejerørerne med et Ø8 bor og monteres med M8 skruer og møtrikker.

