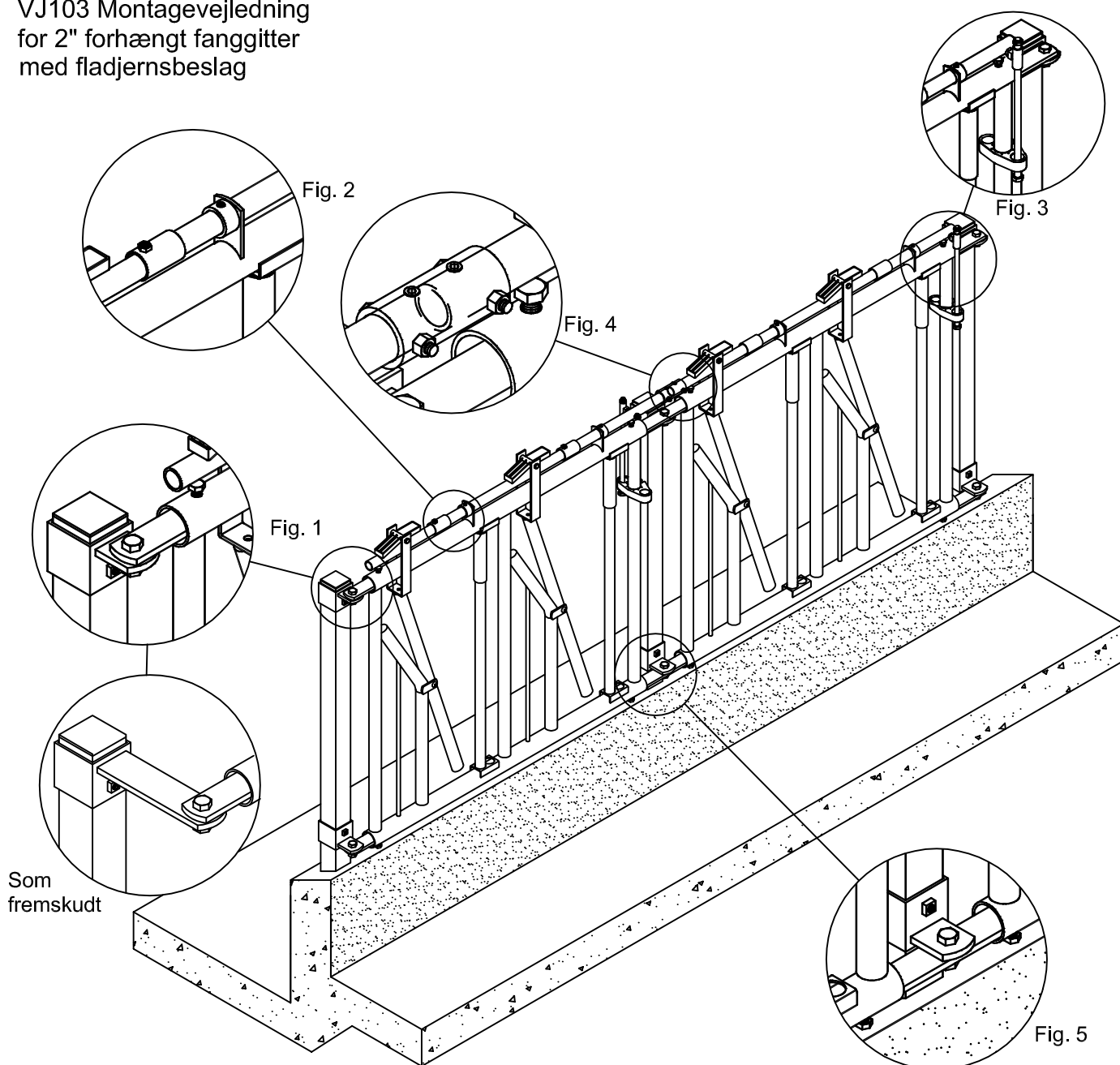




## VJ103 Montagevejledning for 2" forhængt fanggitter med fladjernsbeslag



### BEMÆRK!

**Møtrikker skal vende ud mod foderbord.**

**Fig. 1** Monteres med: Enkelt fladjernsbeslag, fladjernsmøtrik M12, M12x35 maskinbolt, M16 maskinbolt og M16 møtrik

**Fig. 2** Monteres med: Pallås f. 1" drejerør, Låsebøsning f. 1" drejerør og M10x16 umbraco

**Fig. 3** Monteres med: Stang til låsebeslag, M12 låsemøtrik, M6x35 maskinbolt og M6 låsemøtrik

**Fig. 4** Monteres med: Samlemuffe f. 1" drejerør, M10x16 umbraco, M8x60 maskinbolt og M8 låsemøtrik

**Fig. 5** Monteres med: Dobbelt fladjernsbeslag, fladjernsmøtrik M12, M12x35 maskinbolt, M16 maskinbolt og M16 møtrik  
Hævebeslag monteret med M10x16 umbraco

Drejerøret monteres så vidt det er muligt i hele rørlængder. Røret føres gennem rørstyrerne på oversiden af fanggitteret. Pallåserne og låsebøsningerne skubbes ind på drejerøret mellem rørstyrerne, således at der er en pallås for hver vippearm i fanggitteret. Låsebøsningerne placeres i nærheden af rørstyrerne, idet de skal forhindre drejerøret i at glide frem og tilbage i styrerne. Efterfølgende sammenkøbes drejerørene med samlemuffen for 1" rør. Det er VIGTIGT for den fremtidige brug af gitteret at samlemuffen bliver placeret et sted hvor den hverken sidder i vejen for vippepalen eller pallåsen for vippearmene. Samlemuffen fastholdes på drejerørene med pinolskruer. Efter færdig montering gennembøres samlemuffen og drejerørene med et Ø8 bor og monteres med M8 skruer og møtrikker.

