



BK-Panelvifter fra J L Bruvik

Med et stort utvalg i BK-serien finner du en pålitelig og effektiv vifte, til de fleste formål.

Disse robuste viftene er brukt til en rekke landbruksformål. Så som, drivhus, gris-, ku-, fjørfefjøs. Og til industri og lager.

Viftene er laget for å gå kontinuerlig i svært agressive miljøer, og tåler å stå utendørs.

BK-Panelvifte fra J. L Bruvik leveres i 1-fas eller med den svært energi effektive EC-motoren.

Hvorfor velge denne viften?

- Byggematerialer som tåler svært ekstreme miljøer
- Ekstremt holdbar vifte
- Enkel installasjon og vedlikehold
- Høy ytelse, og energi effektivitet

Passer til

Landbruk:

- Gris
- Fjørfe
- Storfe
- Småfe
- Lager
- Veksthus

Industri

Nøkkelpunkter

- Tilgjengelig fra 30 to 92 cm
- Passer for å jobbe i opp til 40 grader °C
- Vann og støv resistent motor (IP55)
- Klasse 'F' isolasjon
- Lavt støy nivå
- Ved normal blåseretning, er viften på innsiden av veggen, blåsende ut.
- Levert med gitter

Tilbehør

- Veggjennomføring
- Spjeld
- Stormhatt
- EC-frekvensomformer
- TBX temperaturbryter
- Regulatorer og klimastyringer
- Kan leveres med motsatt blåseretning





Viftetype 1-Fase	Varenr.	Amp nom.	Amp max	m ³ /t v/ 0Pa	m ³ /t v/50Pa	db(A) Lp v/2m*	Pris
BK-30	10207	0,5	0,8	2350	1800	58	4439
BK-35	10208	0,8	1,5	3600	3050	62	5357
BK-40	10209	1	1,7	5050	4300	65	6977
BK-45	10210	1,5	2,2	6750	5850	67	7614
BK-50	10211	1,8	2,6	8350	7200	69	7776
BK-63	10213	2,2	3,2	11500	9850	69	9299
BK-71	10214	2,3	3,0	13500	11200	67	10012
BK-92	10215	2,7	3,4	17300	14200	77	10790

* Teoretisk lyd 2 m, fritt blåsende.

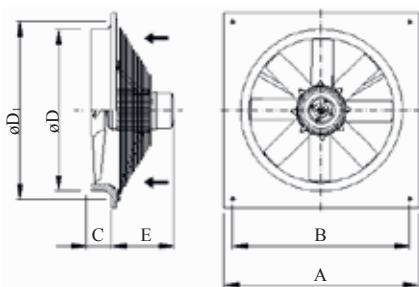


Viftetype 1-Fase	Varenr.	Amp nom.	Amp max	w/ 1000m ³ /t	m ³ /t v/ 0Pa	m ³ /t v/50Pa	db(A) Lp v/7m*	Pris
BK-40 EC**	10200	1,3	1,5	53,1	5150	4500	53	8230
BK-45 EC**	10201	1,7	2,0	53,6	7000	6200	54	8867
BK-50 EC**	10202	2,3	2,8	55,0	8950	8050	59	9018
BK-63 EC**	10204	3,2	3,6	51,5	12800	11300	59	10541
BK-71 EC**	10205	4,2	5,4	53,9	16000	14300	59	11265
BK-92 EC**	10206	4,9	5,5	44,1	22700	18900	57	12032
EC-omformer	30220	EC-viftene må ha en EC-omformer per vifte.						6400

*Teoretisk lydlyd 7m, fritt blåsendeblåsende.

**Dersom du skal ha en EC-vifte, må du også ha en EC-omformer per vifte.

Målskisse



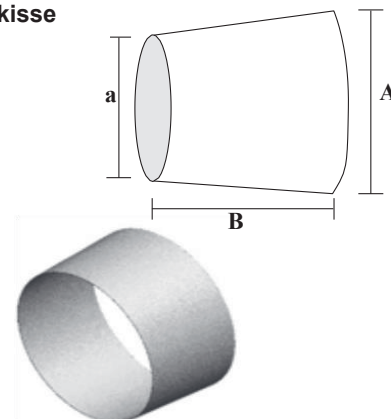
Type	A	B	C	øD stuss	E	øD1 anbefalt utsparing vegg	Vekt kg
BK-30	443	395	84	315	192	350	9
BK-35	493	445	84	365	192	400	10
BK-40	543	495	84	420	192	450	11,3
BK-45	593	545	84	465	192	500	11,5
BK-50	648	600	84	515	192	550	12,6
BK-63	775	715	105	645	247	680	22,4
BK-71	850	790	105	715	247	750	21,6
BK-92	1005	947	84	920	247	950	30,5

VEGG-GJENNOMFØRING FOR VIFTER

Vegg-gjennomføring for veggvifter leveres i glassfiberarmert polyester. Gjennomføringen er konisk for at kondensvann skal ledes ut. Kappes etter veggtykkelse.

Type	Varenr.	Måltabell			Pris
		a	A	B	
Vegg-gjennomføring 300	10602	345	370	250	675
Vegg-gjennomføring 350	10603	380	400	250	675
Vegg-gjennomføring 400	10604	430	455	250	770
Vegg-gjennomføring 450	10605	480	500	250	851
Vegg-gjennomføring 500	10606	530	560	250	959

Målskisse



WSK SPJELD

WSK spjeld i grå plastmateriale beregnet for montering på utblåsning av vifte. Sørg for at spjeldet er stort nok til å dekke utsparingen i veggen. Merk: Dersom vegg-gjennomføring benyttes, merk da at den har konisk utførelse og at et større spjeld kan være nødvendig.

Type	Varenr.	A	øD	Pris
WSK 40	10705	460	420	639
WSK 45	10706	497	460	886
WSK 50	10707	545	510	1000
WSK 55	10709	608	560x560	1226
WSK 65	10708	695	650x650	1319
WSK 75	10710	790	750x750	2421

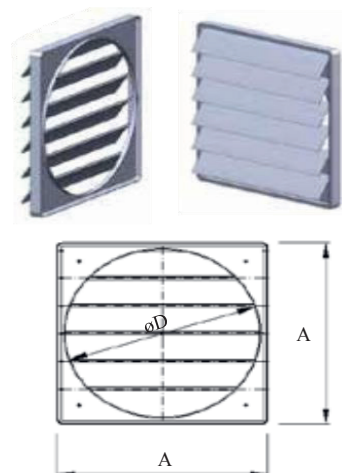
*Spjeld kan også skaffes i alle ønskede størrelser.

STORMHATT

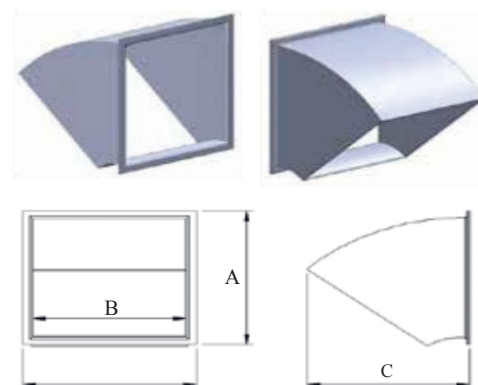
Stormhatt i fargen grå er beregnet for montering utenfor spjeld for å verne viften mot vindpåvirkning. Stormhatt leveres i glassfiberarmert polyester.

Type	Varenr.	Måltabell			Pris
		A	B	C	
Stormhatt 30 (Opp til og med WSK 30)	10800	430	370	417	1769
Stormhatt 40 (Opp til og med WSK 40)	10801	540	460	550	2214
Stormhatt 50 (Opp til og med WSK 55)	10802	690	610	615	2525
Stormhatt 60 (Opp til og med WSK 65)	10803	785	705	760	2781
Stormhatt 75 (Opp til og med WSK 75)	10804	880	790	853	4455

Målskisse



Målskisse



TB-X TEMPERATURBRYTER

Manuell reset av termosikring i motor (1-fase og 3-fase)

Dersom termosikring utløses, hindrer bryter motoren fra å starte igjen. Tilfredsstill krav til brannsikring av viftemotor iht. installasjonsnorm NEK 400:2018. Ved spenningsbortfall vil viftene gå som normalt når strømmen er tilbake. Komplet bryter gjør den også til godkjent service- og sikkerhetsbryter, noe som fører til bruk av færre komponenter og lavere installasjonskostnader. Lokket er åpent ved normal drift, men lukkes og låses ved service. En per vifte.

Varenr.	Type	Beskrivelse	Pris
18506	TB-X FOR 1-Fase motorer	Termo/sikkerhetsbryter komplett med låsbart lokk, reservedeler og modul for alarmsignal	1287
18511	TB-X FOR 1-Fase motorer	Kun bryter med kapsling	847
18515	Motorvern med TB-X funksjon for 3-fase	Kun bryter med kapsling	2123

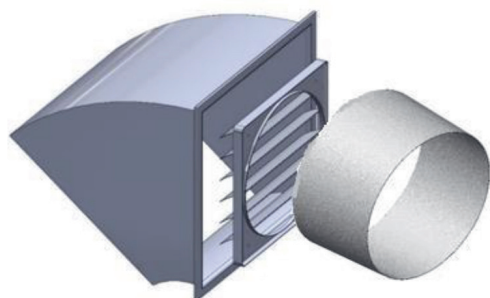


EC-FREKVENSSOMFORMERE

Intelligent Fan Drive gir energi effektiv variabel hastighetskontroll av 1-fas og EC vifter. Den patenterte programvaren i kombinasjon med sanntids motordata tilbyr det mest effektive energiforbruket. Bruk av Intelligent Fan Drive resulterer i lavere motortemperaturer, noe som garanterer lengre levetid og mindre vedlikehold av viften. EC-frekvensomformerer styres av 0-10v. Signal. EC-viftene må ha en omformer per vifte. EC-frekvensomformerer leveres med kabler, og må plasseres så nære viften som mulig.



EC-frekvensomformer	30220	EC-viftene må ha en omformer per vifte.	6400
E3-frekvensomformer	18339	En omformer per vifte.	6327



HVA PASSER TIL HVA?

Se i tabellen under for å finne rett veggjennomføring, spjeld, og stormhatt til din BK-Panelvifte.

Vifte	V.Nr Veggjenn.	V.nr. Spjeld	V.nr. Stormhatt
BK-30	10602	10705	10801
BK-35	10603	10705	10801
BK-40	10604	10706	10802
BK-45	10605	10707	10802
BK-50	10606	10709	10802
BK-63		10708	10803
BK-71		10710	10804
BK-92			