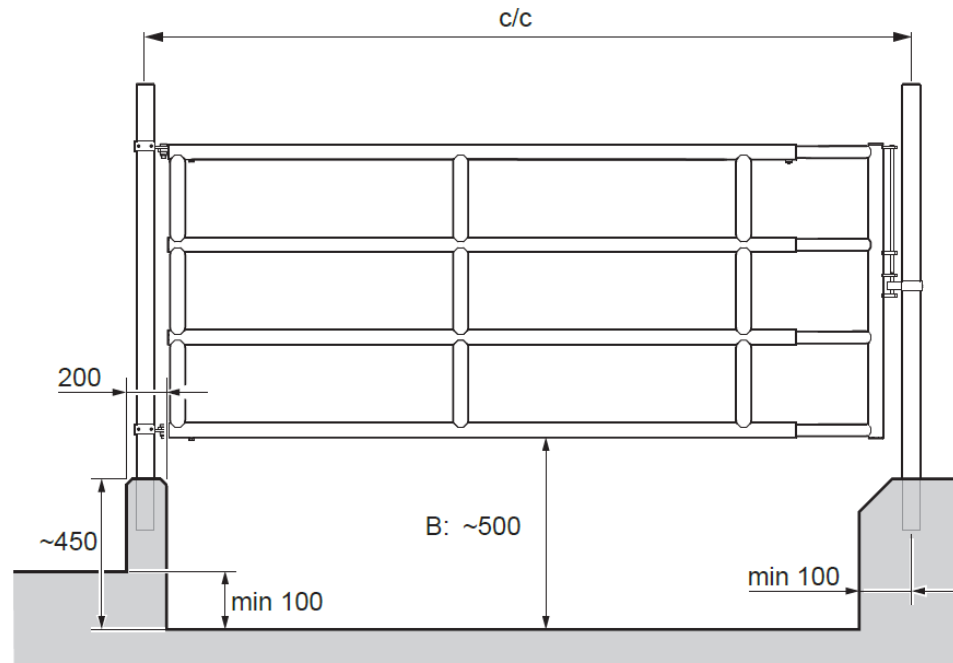


# Montering

## 4-rørs teleskopgrind og skille



271104

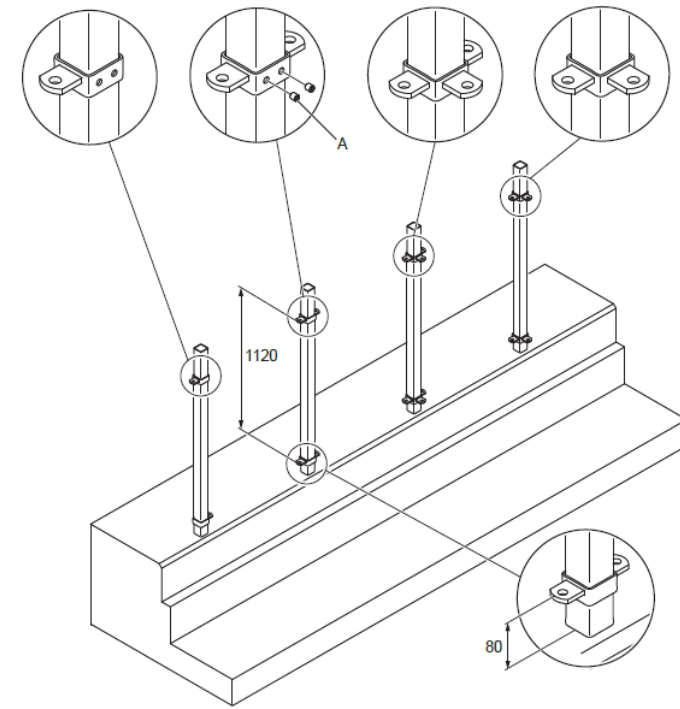
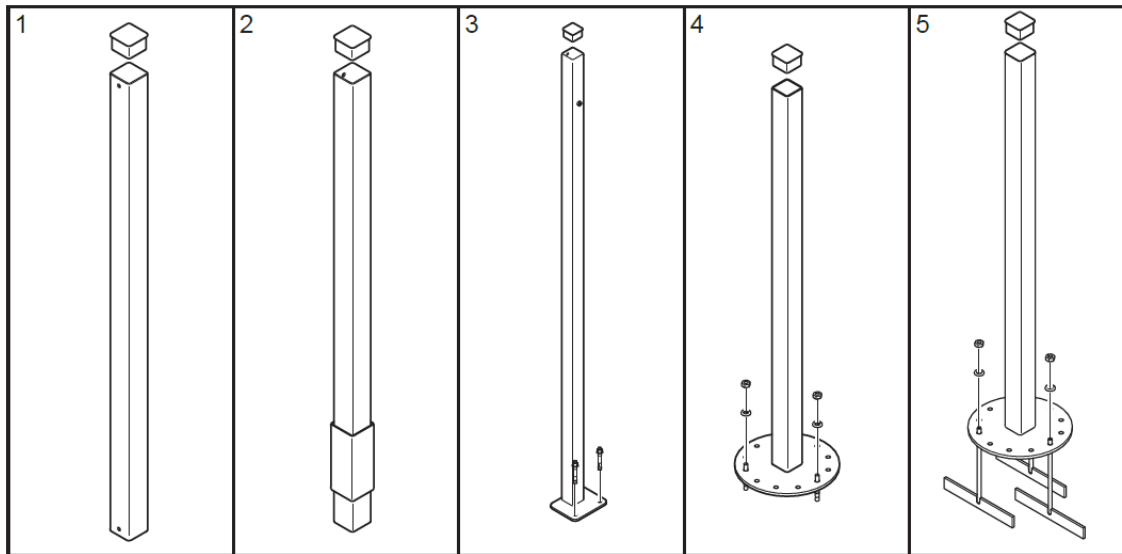
Fig. 15: Dimensions for concrete floor (mm).

B: Space for a scraper to pass without putting the animals in danger

# Montering

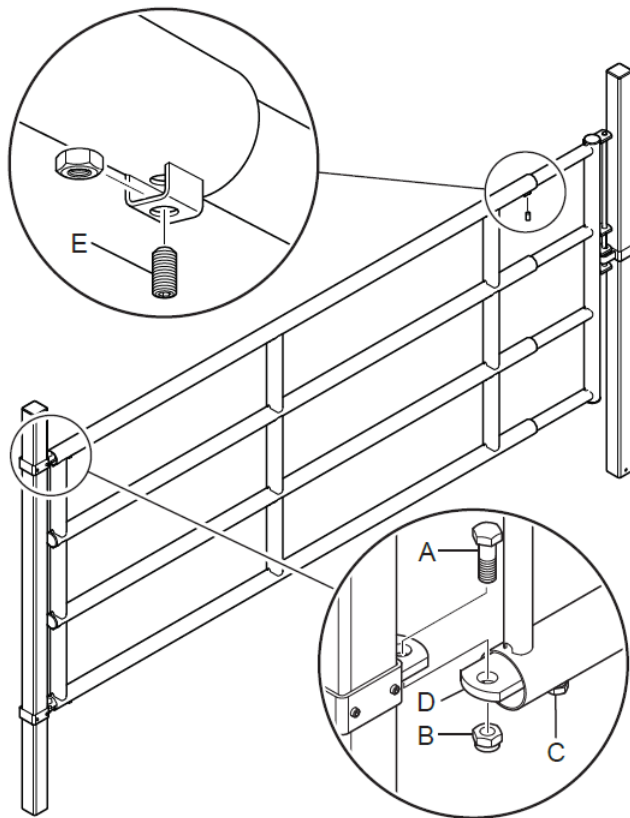
## 4-rørs teleskopgrind og skille

- Stolper, braketter og utfyllinger (på hunddelen) er de samme som for PW2.



# Montering

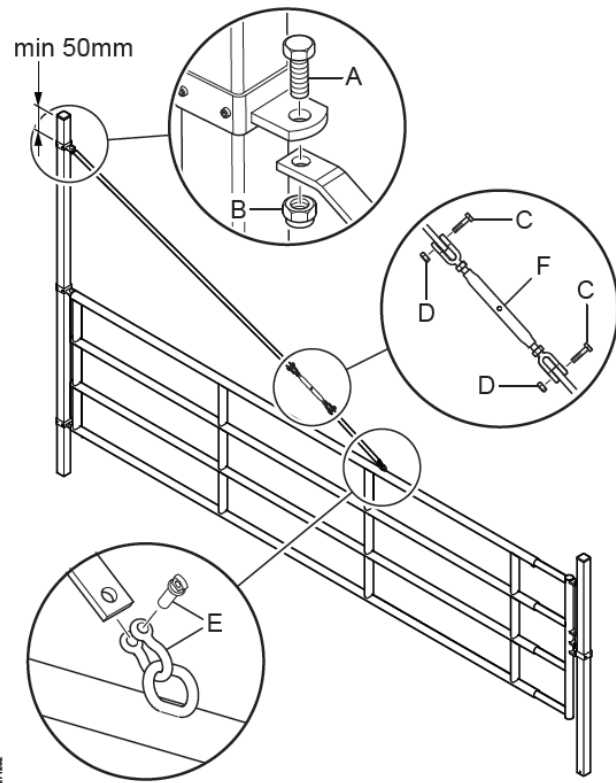
## 4-rørs teleskopgrind



- A: Screw M16 x 45 HDG
- B: Locking nut M16
- C: Fixation screw M12 x 40
- D: Adjustable iron
- E: Set screw M10 x 20

# Montering

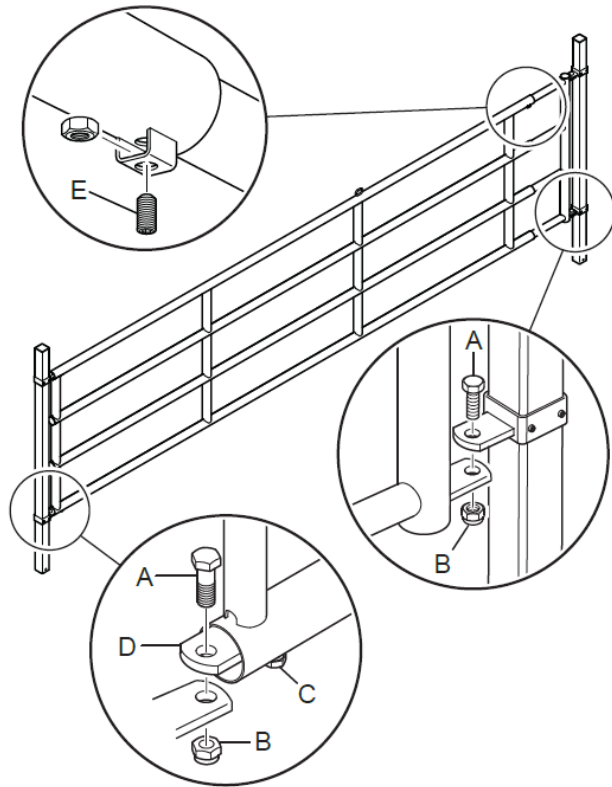
## Støttestag for teleskopgrind (4 til 6m)



- A: Screw M14 x 35
- B: Nut M14
- C: Screw M10 x 40
- D: Nut M10
- E: Threaded shackle
- F: Turnbuckle

# Montering

## 4-rørs teleskopisk skille



- A: Screw M16 x 45 HDG
- B: Locking nut M16
- C: Fixation screw M12 x 40
- D: Adjustable iron
- E: Set screw M10 x 20