

Teleskopgrinder



DeLaval 4-rørs teleskopgrind TGP4

- DeLaval 4-rørs teleskopgrind TGP4 with er en robust løsning for gruppering av dyr.
- Kan monteres som åpningsbar grind eller fastmontert
- Godt egnet for både for melkeku og kjøttfe



DeLaval 4-rørs teleskopgrind TGP4

Kundefordeler

- Robust og lett
 - 37% lettere enn en standard 4-rørs teleskopgrind
 - Holder formen bedre
- Sikrere arbeidsmiljø
 - Enklere for bruker å komme seg raskt ut av bingen med horisontelle rør
- Fleksibel
 - Kan brukes som
 - Skille
 - Grind
 - I kombinasjon med port i bue



DeLaval 4-rørs teleskopgrind TGP4

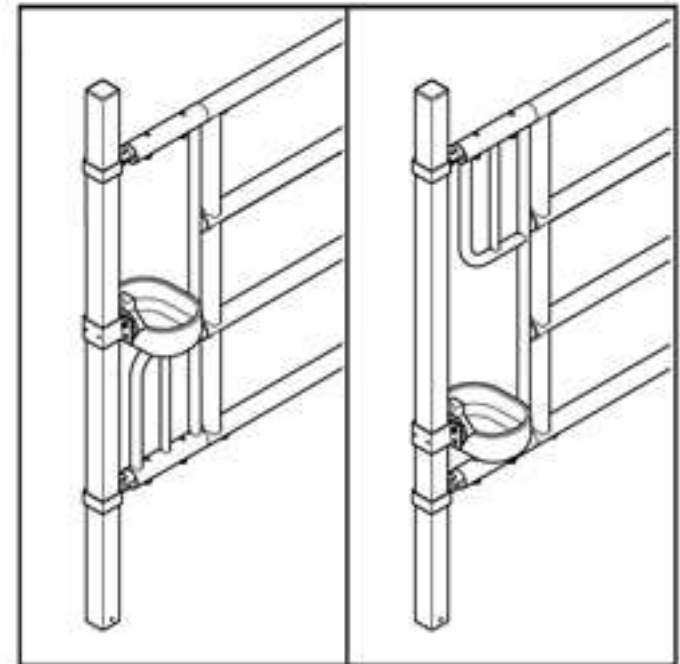
Beskrivelse

- Utbedret design sikrer at dyr ikke kan sette fast bein mellom stolpe og grind.



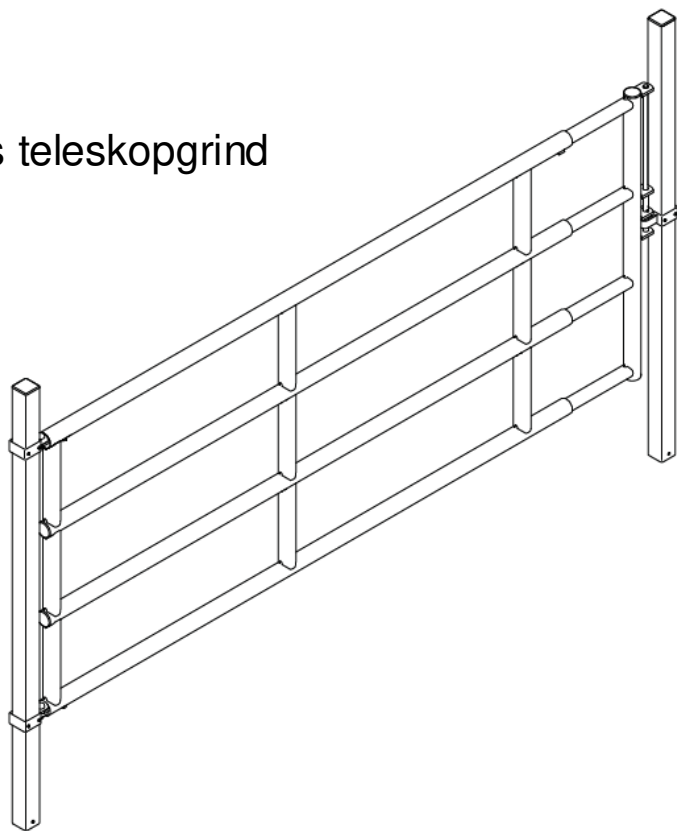
DeLaval 4-rørs teleskopgrind TGP4 Planning

- Kan brukes med utfylling for drikkekar

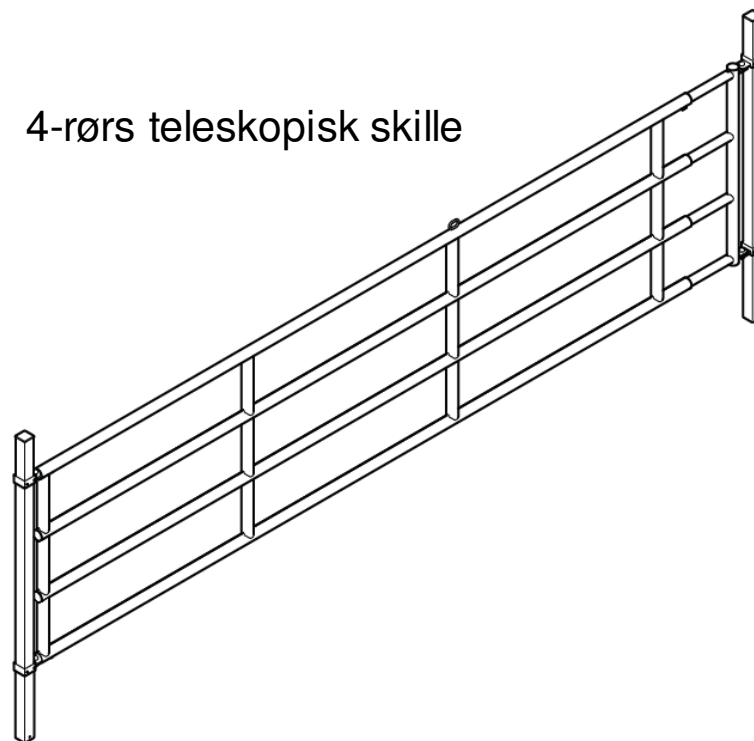


Hvordan planlegge 4-rørs teleskopgrind og skille TGP4

4-rørs teleskopgrind



4-rørs teleskopisk skille



4-rørs teleskopgrind og skille TGP4

c/c-stolpe

- Nominell c/c er kun gyldig med standard stolper (70 x 70 mm eller Ø 76.1 mm (Ø 2½"))
- Ved bruk av Ø 114.3 mm (Ø 4")-stolper, må c/c-avstanden reduseres med 25mm per stolpe.
- Ved montering mellom eksisterende stolper eller vegg, er det den fri avstanden som gir riktig c/c-mål

