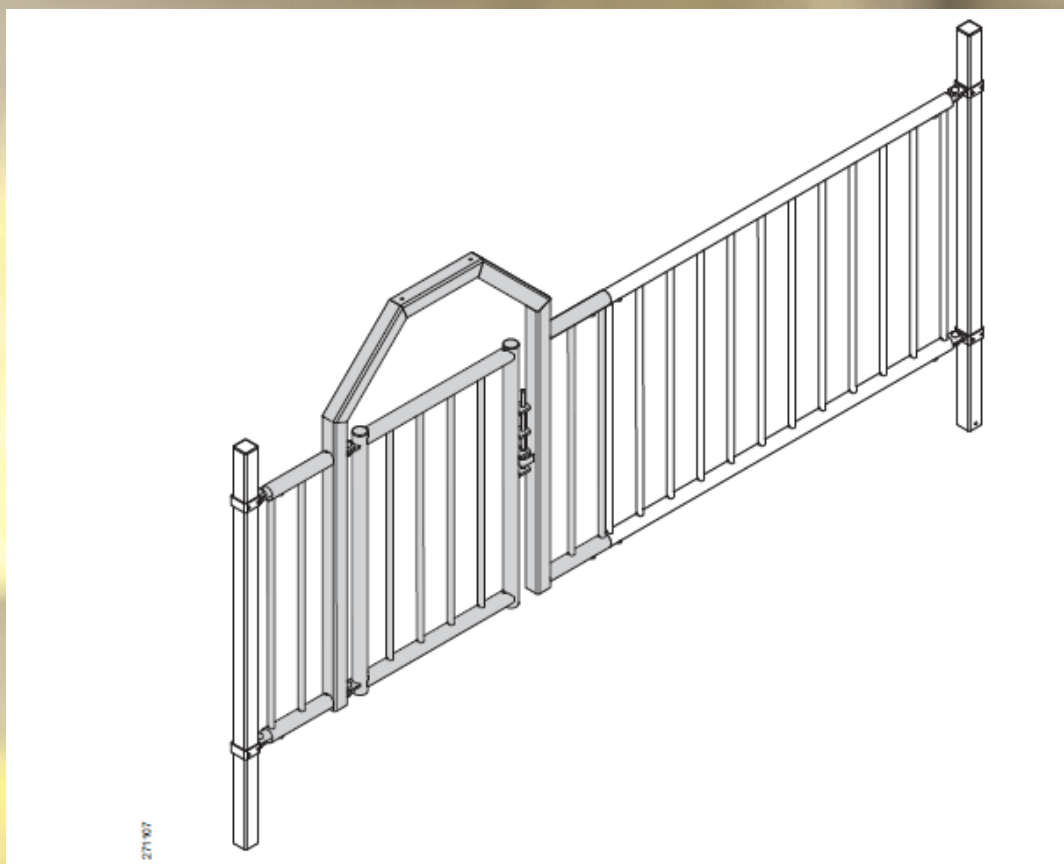


Monteringsbeskrivelse "Port i bue, HA01"



23/03/2021

Security Level

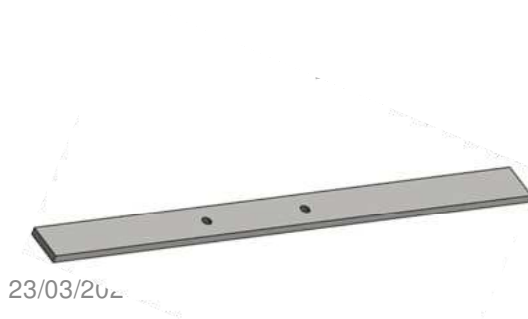


Montering av “Port i bue, HAO1”

Port i bue kan monteres enten på PW2 bingeskiller, eller 4-rørs teleskopgrind. Denne monteringsinstruksen viser montering mot PW2 bingeskille, men fremgangsmåten er i utgangspunktet lik for 4-rørs teleskopgrind.

1. Planlegg installasjonen. Port i buen kan monteres på 4 ulike måter sammen med en PW2. Port i buen kan enten være mot forbrettet, eller bak i bingen. I tillegg kan selve port i buen snus to veier. Dette utgjør hvilken side hengslingen på porten vil ha, og dermed hvor i bingen den vil stå i åpen posisjon. Tenk derfor over hva som er det beste for ditt bruk av port i buen.
2. Start med å skru ut skruen, kort justeringsjern og låseplate fra PW2 bingeskillet på enden hvor port i buen skal kobles til. Monter dette tilbake i den enden av port i buen som ikke skal kobles sammen med PW2. Låseplate nederst, justeringsjern øverst. Gjør dette både på øvre og nedre rør. Monter så langt låsejern og langt justeringsjern på hver side av port i buen. Låsejernet nederst, justeringsjernet øverst. Langt justeringsjern har ulik avstand fra gjenget hull til enden på jernet. Den lengste siden av låsejernet SKAL INN MOT porten i port i buen! Skru fast slik at justeringsjernet stikker ca 7 centimeter ut fra over- og underrør på begge sider.

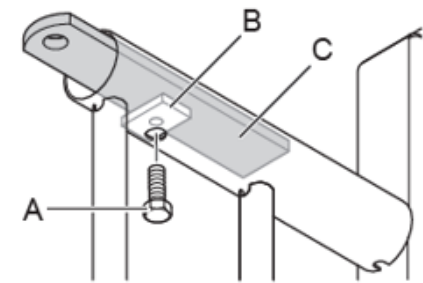
Langt låsejern er et flattjern med to gjengede hull



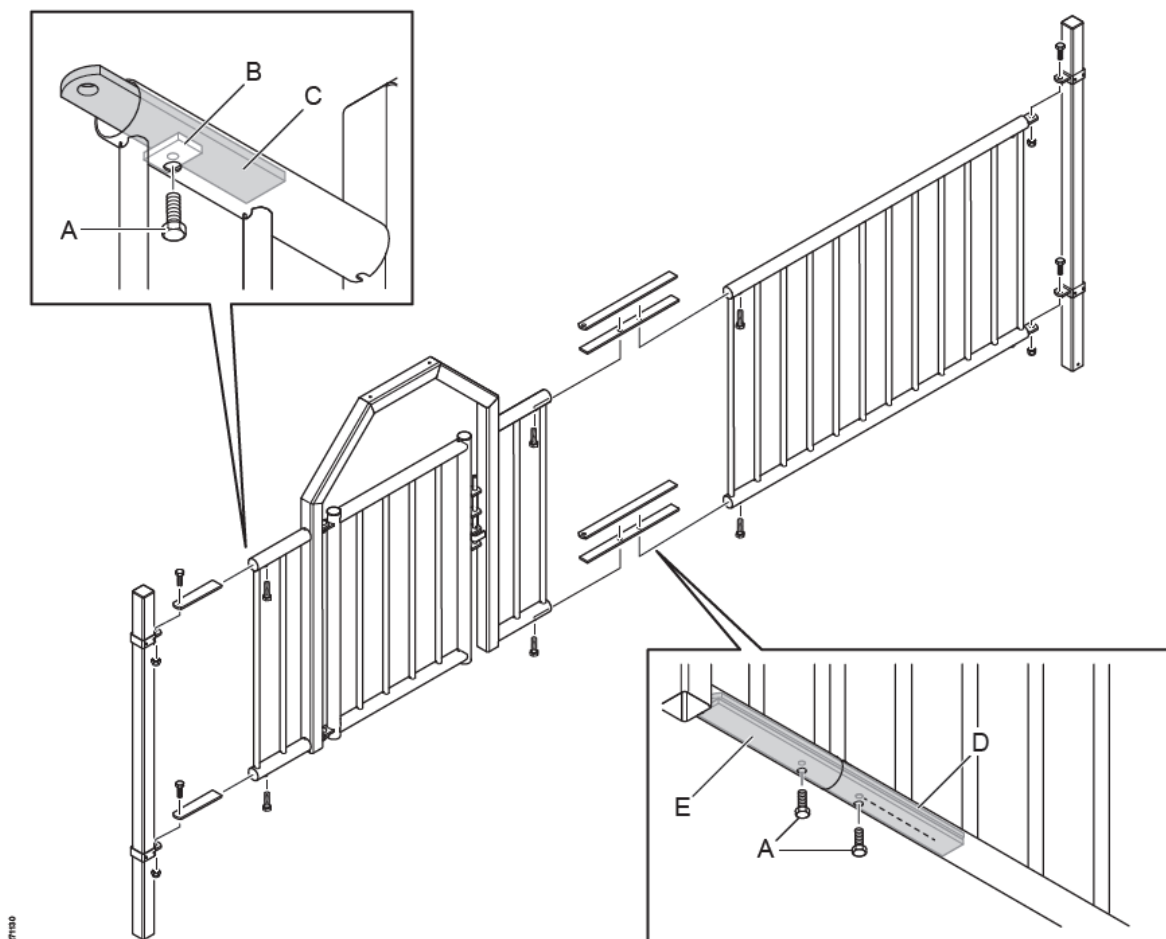
Langt justeringsjern er et flattjern med hull i en ende



Låseplate (B) og kort justeringsjern (C)



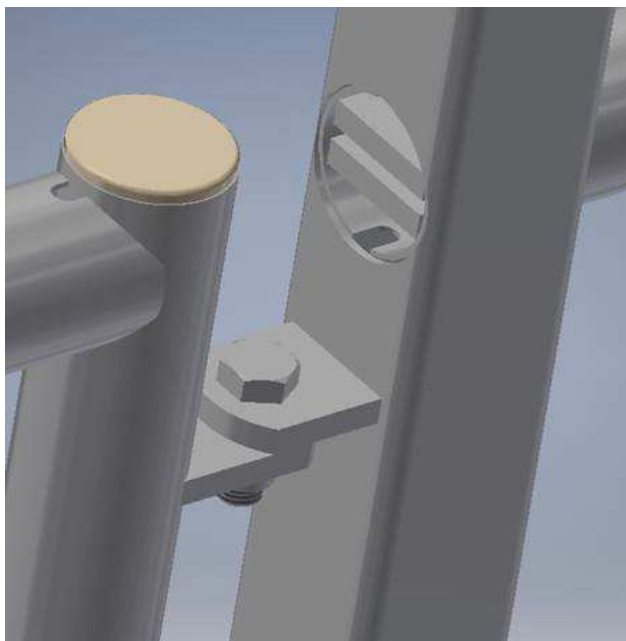
Montering av "Port i bue, HA01"



27150

Montering av “Port i bue, HA01”

3. Det er veldig viktig at den lengste siden av låsejernet, sett fra nærmeste gjenget hull, ble montert inn mot porten. Dette kan kontrolleres ved å se i enden av over og underrør, ved hengsel til port. Der skal nedre jern som vises så å si flukte med kanten på porten:



Montering av “Port i bue, HA01”

4. Monter så beslag på stolpene der PW2 med port i bue skal henge. Type beslag avhenger av hva som øvrig skal henge på stolpen. Se tegning fra selger
5. Heng opp PW2 med port i buen på en av stolpene, og juster justeringsjernene på begge sider slik at bingeskillet passer mellom, og kan henges på, begge stolper.
6. Monter så selve porten i port i buen. Juster øvre og nedre justeringsjern mot stolpen som er nærmest porten dersom låsestaven til porten ikke treffer låsefestet. Skru fast alle justeringsjern og skruer mot beslag.

