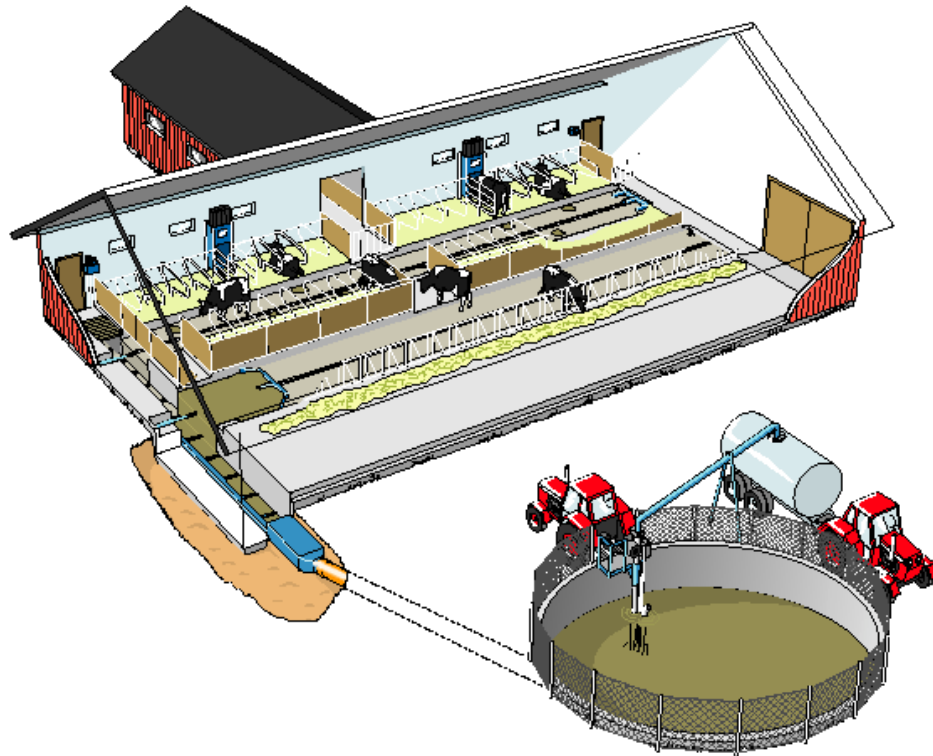


ACD 120 F - wiretrekk



- For løsdrift med åpne renner.
- Tett utgjødslingsintervall
- Til flytende gjødsel < 12%
tørrestoffinnhold = gjødsel fra melkeku
- Semiflytende gjødsel < 20%
tørrestoffinnhold
- Til melkeku i isolerte og i usiolerte fjøs

ACD 120 F - wiretrekk



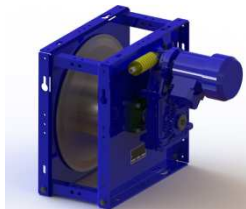
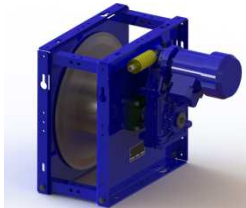
- Ett drivspel består av 2 drivmotorer
- Ett drivspel kan drive 2 renner
 - En skrape per renne
 - Begge skraper går samtidig
 - Rennelengden må være lik
- Framdriftshastighet ca. 4 m pr. Min
- Styringsalternativer
 - Manuell
 - Automatikk med kusikkernhet

ACD 120 F - wiretrekk



- Ingen mekaniske deler i rennen - bare skrapen og wiren
- Effektiv rengjøring i hele rennen
- Lave driftskostnader – 0,55 kW motor
- Lave vedlikeholdskostnader
- Lavt støynivå

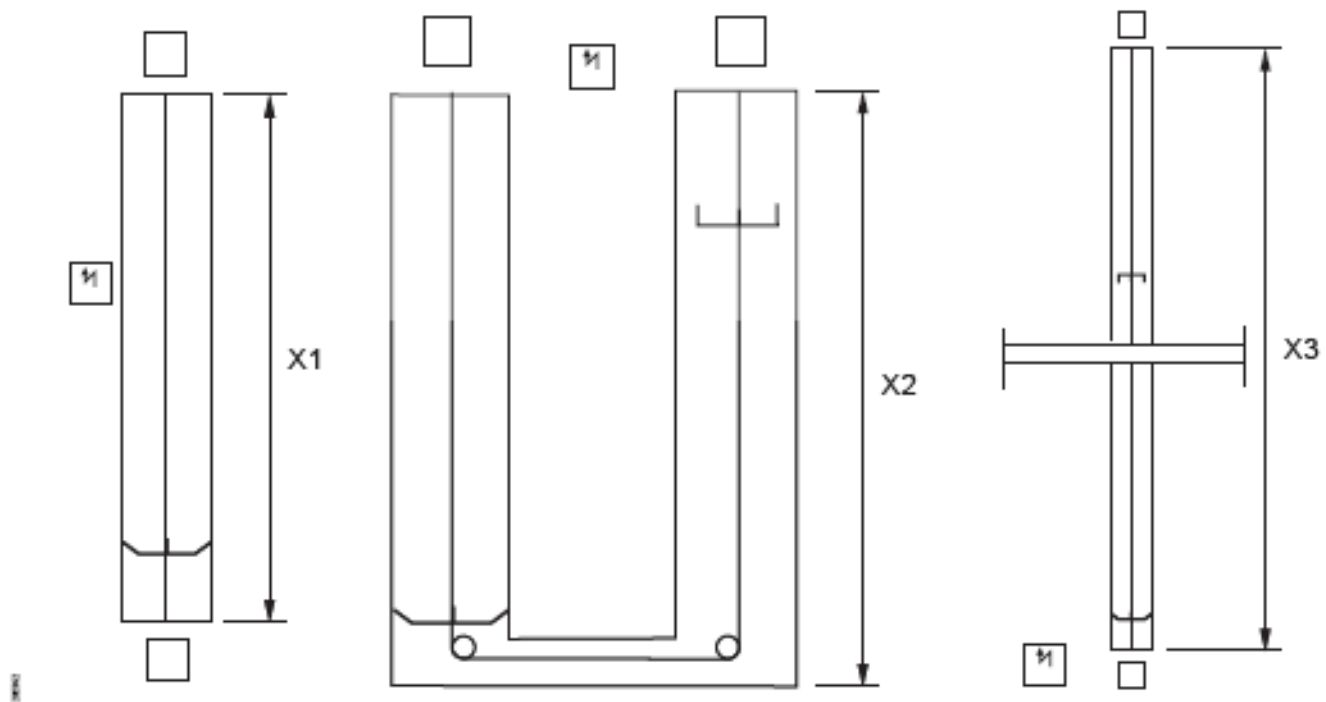
ACD 120 F – wiretrekk - Type underlag i renna



- ACC- og CSL-skraper fungerer bra på gummimatte.
- Utsparing (U-profil) anbefales ALLTID
- ACC- og CSL-skraper fungerer også bra på betong.
- Det er viktig at betongen (med eller uten gummimatte) er av bra og jevn kvalitet – uten groper, samt maks 1% lutning (max 30 mm).
- Med dårlig utført støparbeid fungerer INGEN skraper 100%!!



ACD 120 F – wiretrekk - planlegging



Mål	Flytende gjødsel	Halvfast/fast gjødsel
X1	100 m	60 m
X2	80 m	40 m
X3	200 m	120 m