



# Bruksanvisning TKS F2 Kombi Fôrutlegger



Forhandlerens navn og adresse:

**Leveranse- og garantiskjemaene i bruksanvisningen må fylles ut av forhandleren i samarbeid med eieren. Et av de tre skjemaene skal forhandleren sende til produsenten.**

**Uten utfylt og returnert garantiskjema gjelder ikke garantien.**

## GARANTI

T. Kverneland & Sønner AS ( TKS ) garanterer denne maskina mot fabrikkfeil i en periode på 12 måneder fra leveransedato til brukeren.

Garantien begrenser seg til:

1. Verdien på maskinen i h.h.t. utført vedlikehold, bruk og tilstand.
2. Verdien på skadde komponenter.
3. Vurdert arbeidstid fra TKS
4. Garantireparasjoner over 3 timer skal avtales med TKS
5. Utfylt garantiskjema må være innsendt til TKS .

Bortsett fra dette er ikke TKS under noen omstendighet ansvarlig for følgeskader/skader på 3. part som måtte oppstå på grunn av forhold knyttet til maskina.

**Viktig!** Garanti mot normal slitasje og lager er ikke inkludert i garantien. Bruk av ikke originale deler eller, bruk og mangelfullt vedlikehold av maskina vil føre til bortfall eller reduksjon av ovenfor nevnte garanti.

### Leveranse- og garantiskjema

(For Kunden)

| Model/type | Serienummer | Leveransedato |
|------------|-------------|---------------|
|            |             |               |

| Eierens navn og adresse | Forhandlerens navn og adresse |
|-------------------------|-------------------------------|
|                         |                               |
|                         |                               |
|                         |                               |
|                         |                               |

- Klargjøringsinspeksjon er utført av forhandler.
- Instruksjon i h.h.t. bruksanvisning med sikkerhetsinstruks og vedlikeholdsinstruks er utført av forhandler ved overlevering av maskina.

Maskina ble overlevert til eieren sammen med bruksanvisning inklusive sikkerhetsinstruks.

\_\_\_\_\_  
Signatur eier

\_\_\_\_\_  
Signatur på vegne av forhandler

**NB** Forhandler må ikke signere på vegne av eier/bruker.

# CE - Samsvarserklæring

Herved erklæres at :

Produkt : tks - F2 Kombi  
 Produktnummer : G47203 - G47204 - G47334 - G47206  
 Serienummer :  
 (når dette finnes)

er i samsvar med :

følgende direktiver : Forskrift om Maskiner, (best.nr.522)

Harmoniserte EU-standarder  
 nasjonale standarder og/eller

forskrifter : NS-EN 292-1  
 (hvis dette finnes) NS-EN 292-2

Kvalitetssikring : Bedriften har kvalitetssikringssystem basert på NS-ISO 9001.

Kverneland, Dato : .....

Underskrift : .. *Tønnes Helge Kverneland*  
**Tønnes Helge Kverneland**  
 Daglig leder

## **Gratulerer med din nye Fôrutlegger – TKS F2 kombi!**

Våre maskiner er kjent for sin kvalitet og styrke, og er tilpasset norske forhold. Dette er resultat av en kontinuerlig produktutvikling og en grundig kvalitetskontroll før maskina sendes ut. Vi har gjennomført en vurderingsprosess etter bestemmelsene i maskindirektivet (**SAMSVARSERKLÆRING**), og maskina er dermed **CE- MERKET** i henhold til dette.

Du som eier/bruker må lese denne **BRUKSANVISNINGEN MED SIKKERHETSINSTRUKSENE** før du starter med maskina.

Vi forlanger at du leser nøye igjennom denne bruksanvisningen. Gjør deg godt kjent med hvilke krav som stilles til maskinsikkerhet, bruk og vedlikehold, og gjør den daglige servicen til en rutine.

Hilsen

T. Kverneland & Sønner AS

## GARANTI

T. Kverneland & Sønner AS ( TKS ) garanterer denne maskina mot fabrikkfeil i en periode på 12 måneder fra leveransedato til brukeren.

Garantien begrenser seg til:

1. Verdien på maskinen i h.h.t. utført vedlikehold, bruk og tilstand.
2. Verdien på skadde komponenter.
3. Vurdert arbeidstid fra TKS
4. Garantireparasjoner over 3 timer skal avtales med TKS
5. Utfylt garantiskjema må være innsendt til TKS .

Bortsett fra dette er ikke TKS under noen omstendighet ansvarlig for følgeskader/skader på 3. part som måtte oppstå på grunn av forhold knyttet til maskina.

**Viktig!** Garanti mot normal slitasje og lager er ikke inkludert i garantien. Bruk av ikke originale deler eller, bruk og mangelfullt vedlikehold av maskina vil føre til bortfall eller reduksjon av ovenfor nevnte garanti.

### Leveranse- og garantiskjema

(For Kunden)

| Model/type | Serienummer | Leveransedato |
|------------|-------------|---------------|
|            |             |               |

| Eierens navn og adresse | Forhandlerens navn og adresse |
|-------------------------|-------------------------------|
|                         |                               |
|                         |                               |
|                         |                               |
|                         |                               |

- Klargjøringsinspeksjon er utført av forhandler.
- Instruksjon i h.h.t. bruksanvisning med sikkerhetsinstruks og vedlikeholdsinstruks er utført av forhandler ved overlevering av maskina.

Maskina ble overlevert til eieren sammen med bruksanvisning inklusive sikkerhetsinstruks.

\_\_\_\_\_  
Signatur eier

\_\_\_\_\_  
Signatur på vegne av forhandler

**NB** Forhandler må ikke signere på vegne av eier/bruker.

## Leveranse- og garantiskjema (Til produsent)

| Modell/type | Serienummer | Leveransedato |
|-------------|-------------|---------------|
|             |             |               |

| Eierens navn og adresse | Forhandlerens navn og adresse |
|-------------------------|-------------------------------|
|                         |                               |
|                         |                               |
|                         |                               |
|                         |                               |

- Klargjøringsinspeksjon er utført av forhandler.
- Instruksjon i h.h.t. bruksanvisning med sikkerhetsinstruks og vedlikeholdsinstruks er utført av forhandler ved overlevering av maskina.

Maskina ble overlevert til eieren sammen med bruksanvisning inklusive sikkerhetsinstruks.

\_\_\_\_\_  
Signatur eier

\_\_\_\_\_  
Signatur på vegne av forhandler

**NB** Forhandler må ikke signere på vegne av eier/bruker. Dette skjemaet må returneres Orkel AS innen 14 dager fra levering i h.h.t. garantibestemmelsene.

✂

## Leveranse- og garantiskjema (For Forhandler)

| Modell/type | Serienummer | Leveransedato |
|-------------|-------------|---------------|
|             |             |               |

| Eierens navn og adresse | Forhandlerens navn og adresse |
|-------------------------|-------------------------------|
|                         |                               |
|                         |                               |
|                         |                               |
|                         |                               |

- Klargjøringsinspeksjon er utført av forhandler.
- Instruksjon i h.h.t. bruksanvisning med sikkerhetsinstruks og vedlikeholdsinstruks er utført av forhandler ved overlevering av maskina.

Maskina ble overlevert til eieren sammen med bruksanvisning inklusive sikkerhetsinstruks.

\_\_\_\_\_  
Signatur eier

\_\_\_\_\_  
Signatur på vegne av forhandler

**NB** Forhandler må ikke signere på vegne av eier/bruker.

✂

## Reklamasjoner på VEM tannhjulsmotorer

På våre Orkel fôrutleggere benyttes 2 stk. VEM tannhjulsmotorer:

- 1 stk. 1,1 kw, 31,5 o/min. på framdrift.
- 1 stk. 4 kw, 100 o/min. på elevator.

Gjennom snart 15 år har disse motorene vist god kvalitet og driftssikkerhet. Ved eventuelle feil/reklamasjoner ber vi forhandleren/kunden ta kontakt direkte med VEM Motors Norge AS tlf.nr. 64 83 43 90 / Skjervavn. 38 / 2011 Strømmen.

Normalt vil VEM Motors Norge AS foretrekke å sende byttemotor isteden for å betale utgifter i forbindelse med feilsøking/reparasjon.

VEM-motorene har normal garanti mot fabrikkfeil i 1 år. Dette til Deres orientering.

## MONTERING

- Førerplattformen monteres med bolt i passe høyde for føreren. Påse at plattformen ikke tar tak i luker, terskler eller eventuelle fester i gulvet.
- **Den elektriske tilkobling må utføres av godkjent installatør. Se strømkretsskjemaene (220V og 380V) i vedlegg.**
- Hovedtilførselen bør ha 6 mm<sup>2</sup> kabel og 25 amp. sikringer. Påse at skap og motor er koblet for riktig spenning (fig. 1).
- Stasjonær utgave leveres uten el.skap, og stopp/start-bryter. Dette må leveres av lokal installatør, som er ansvarlig for oppkobling etter gjeldende forskrifter. Start/stopputstyr må være slik at utmaterbeltet kan kjøres begge retninger.

### Alternativ 1

Ved kabeloppheng på løpe streng eller skinne må kablen tilkobles fôrutleggeren direkte til rekkeklemmer merket R.S.T. i kontaktskapet. Når det gjelder selve opplegget av kablen til strekktråd, wire eller skinne, viser vi til tegning fig. 3.

### Alternativ 2

- Ved bruk av kabeltrommel festes denne til fôrutleggeren med en spesiell brakett for F2 kombi (fig. 2). For å sikre god innkveiling av kablen de siste meterne, kan trommelen dreies noen få omdreininger i pilens retning før kablen festes med strekkavlastning til veggen. Påse at trommelen fortsatt løper fritt i hele den nødvendige lengden, pluss 2-3 omdreininger som sikkerhet. Fjæra i trommelen må ikke begrense utkveilingen. Da kan den i så fall lett ta skade. Pilen på fjærhuset angir kabelretningen og retningen på trommelen ved rygging inn i fjøset.
- **Legg ikke mer kabel på trommelen en den er merket for. Dette forkorter fjærens levetid.**



Fig. 1

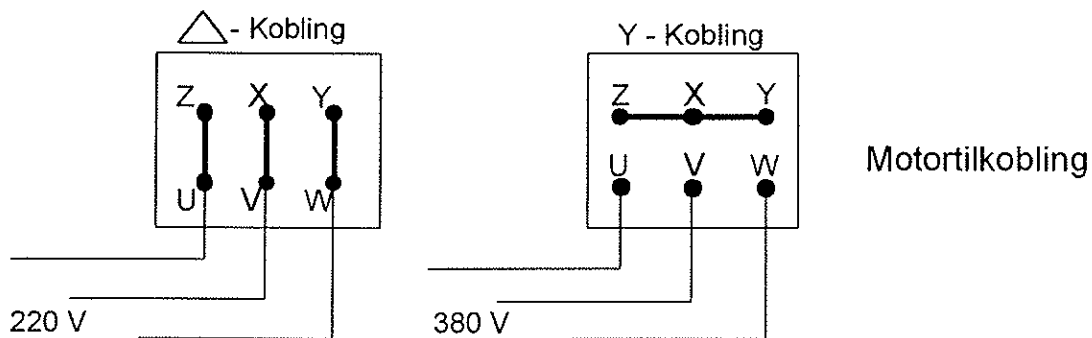
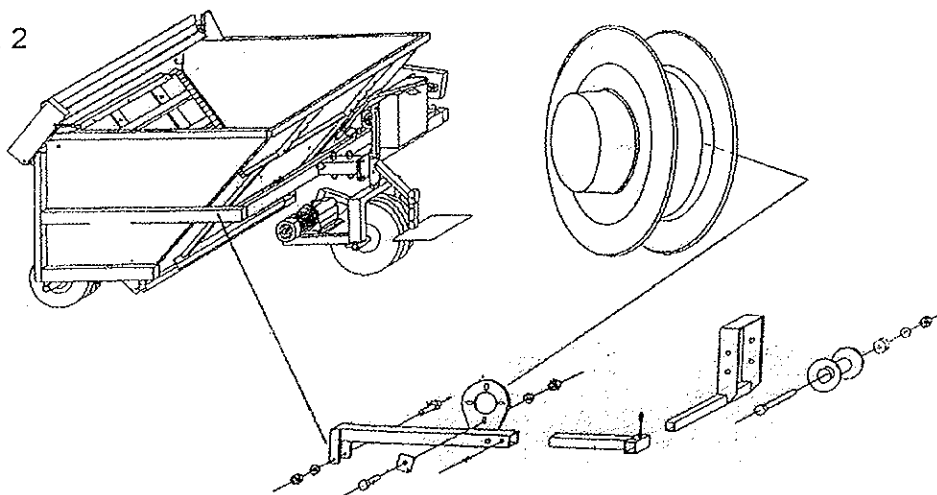
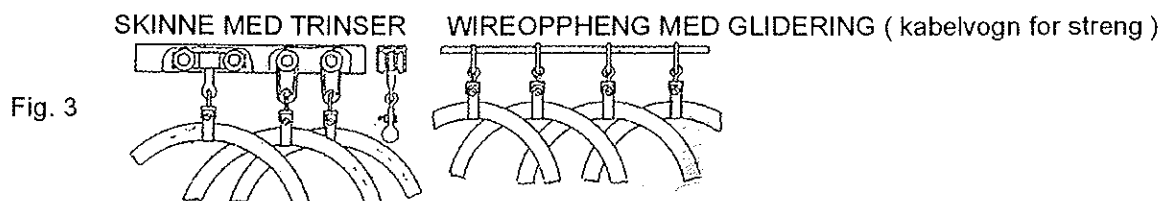


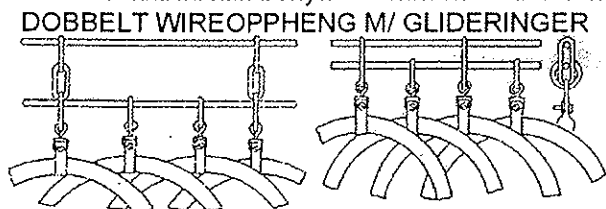
Fig. 2



Forslag til kabelophæng for Orkel fôrutlegger



Som strekkråd kan benyttes 6 mm wire eller 4 mm fjærtråd



## PRAKTISK BRUK

### A) Fylling av vanlig grabb-uttatt silomasse

- Beholderen fylles ved hjelp av elektrotalje og grabb, eller annet egnet utstyr. Beholderen rommer ca. 1,5 - 2,0 m<sup>3</sup>.
- F2 kombi fôrutlegger kan benyttes til rundballer som er presset med ORKEL Rundballepresse GP 1200 eller GP 1202. Langt rundballefôr kan være vanskelig å utføre, særlig p.g.a. fôrfordelingsskjermen.

### B) Kjøring

- Fôringen starter ved å kjøre til enden av fôrbrettet, lengst fra siloen. Det er best å svinge på styret samtidig med framdrift eller rygging. Dersom det er trangt i fôrgangen kan det med fordel monteres støtteruller på sidene av fôrutleggeren. Dette for å unngå skader. Hastigheten reguleres ved at av/på bryter for framdrift holdes inne og slippes ut i perioder.

NB! Veksling av kjøreretning med fôrutleggeren i bevegelse, må ikke forekomme. Dette for å verne motor, drivverk og bryter.

For lettere svingfunksjon kan nedgiret svingmekanisme monteres (ekstraustyr).

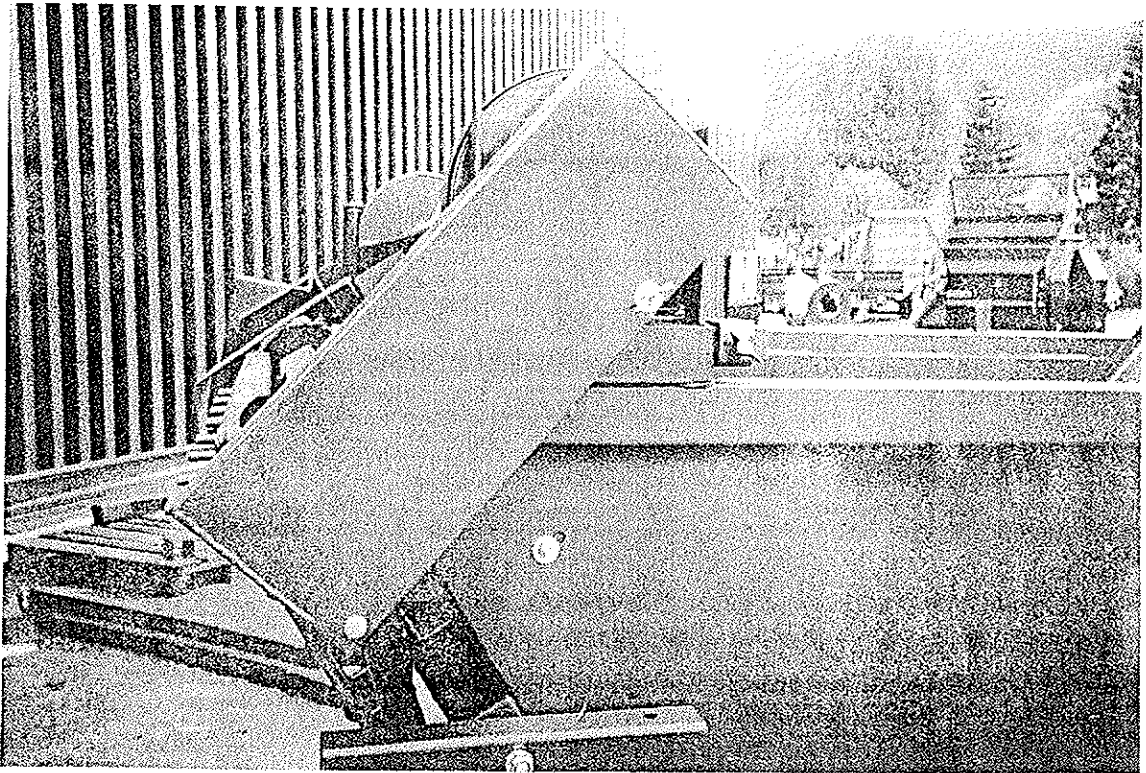
### C) Utmating

- Elevator og doseringsvals starter samtidig. Silomassen får en roterende bevegelse i beholderen og doseringsvalsen (ekstraustyr) stryker av og regulerer silomengden. Ved eksaktkuttet materiale må valsen flyttes helt ned, og bunnplate monteres i bunnen av beholderen.
- Utføring skjer ved at fôrutleggeren kjøres fram til hver bås plass, der ønsket fôrmengde mates ut på stedet. Etter en del øvelse, vil om ønskelig, en mer kontinuerlig utføring kunne oppnås.
- Dersom det oppstår kiling, kjøres elevatoren noe i retur, slik at det fastkilte fôret løsner. Retur av elevatorbeltet må kun gjøres i begrenset grad og ikke slik at en får kiling i bunnen.

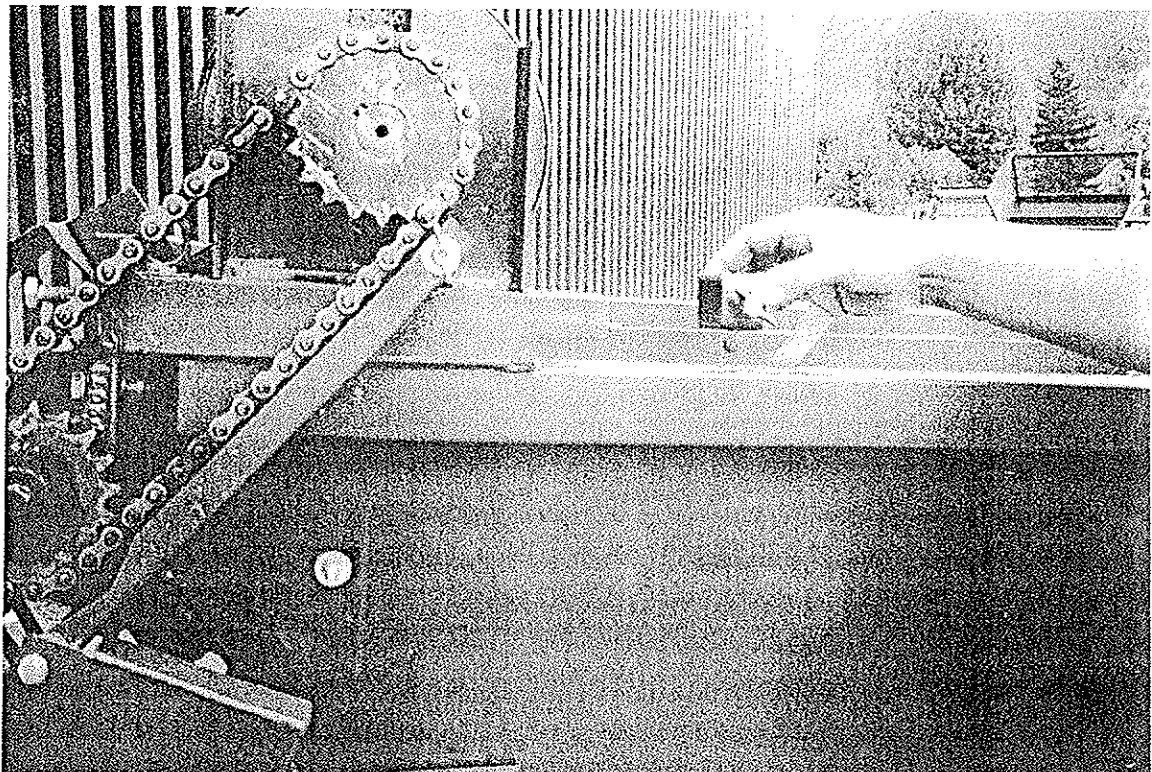
### D) Fylling/utmating av rundballer

- Ved kjøring av rundballer som er presset med rundballepresse, kan doseringsvalsen benyttes. Ved rundballer med lang gras må doseringsvalsen demonteres (se beskrivelse og bilder). Rundballene kan legges inn på forskjellige måter alt etter hvilket utstyr som benyttes. Normalt skal rundballen legges i med endesidene ut mot sideveggene i beholderen slik at ballen blir "rullet ut" av fôrutleggeren. Ilegging av rundballen kan skje med silotalje, frontlaster med ballespyd eller balleklemme på traktor.
- Fôrutleggeren er tilpasset rundballer med bredde 120 cm og diameter 120 cm. Det er viktig å fjerne alt snøre/nett før ilegging av rundballen. Utmating skjer ved å starte beltemotoren. Normalt skal beltemotoren kun kjøres for utmating. Det kan under visse forhold hjelpe å kjøre beltet i retur noen korte "støt". Her må det vises forsiktighet. Noe vekselvis kjøring frem og tilbake med elevatoren gjør at rundballene løser seg opp og lettere går ut over elevatoren.

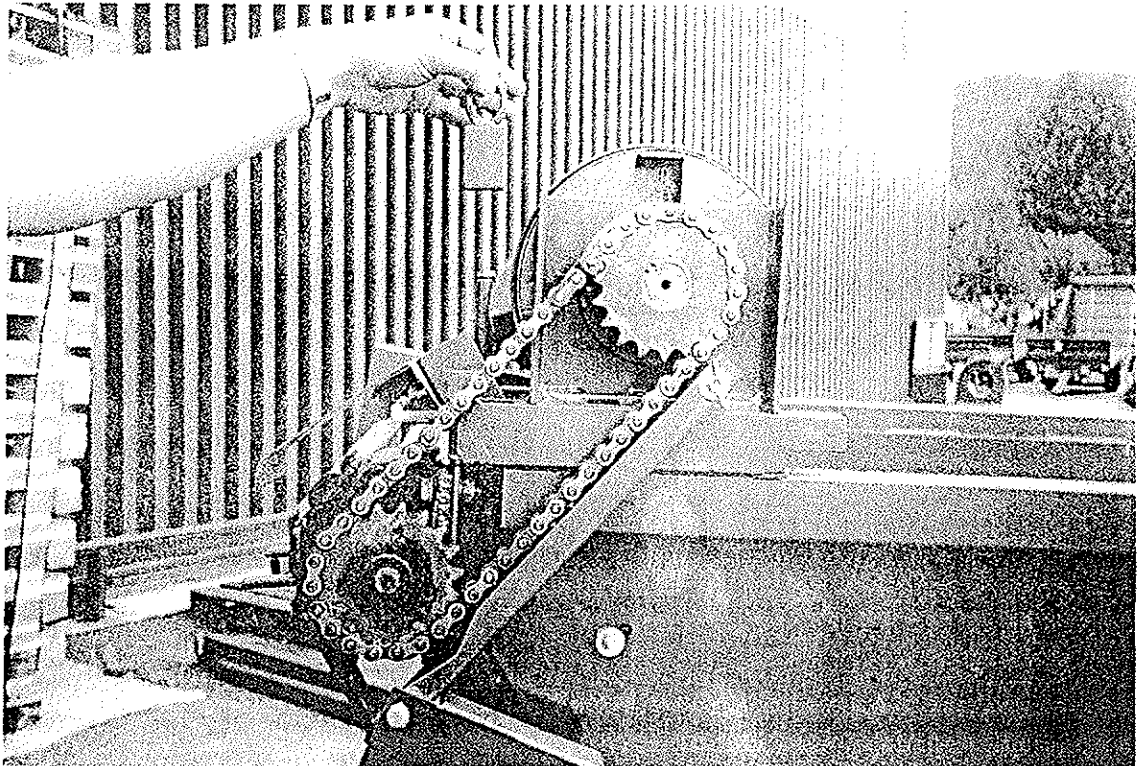
- Rundballer kan være av svært varierende struktur og hardhet. Derfor har fôrutleggeren en bevegelig lem mot elevatoren. Denne kan stilles i flere posisjoner, alt etter hardheten på rundballene og strå lengden (-strukturen). Plata kan kun justeres når fôrutleggeren er tom. Her vil praktisk erfaring gi riktig posisjon for de aktuelle forhold. Som en grov regel kan en si at harde rundballer med lang strå lengde krever brattere lem. Slike rundballer kan imidlertid være vanskelig å rive og mate ut. Under slike forhold vil det hjelpe om en monterer en piggplate (ekstrautstyr) på skrålemmen, for at rundballen ikke roterer så lett under rivingen.
- Dersom det er veldig langt fôr kan lindevernskiner (ekstrautstyr) monteres over elevatorbeltet og øvre aksel. Disse kan imidlertid ikke benyttes dersom en skal fôre eksaktkuttet eller svært kort materiale.



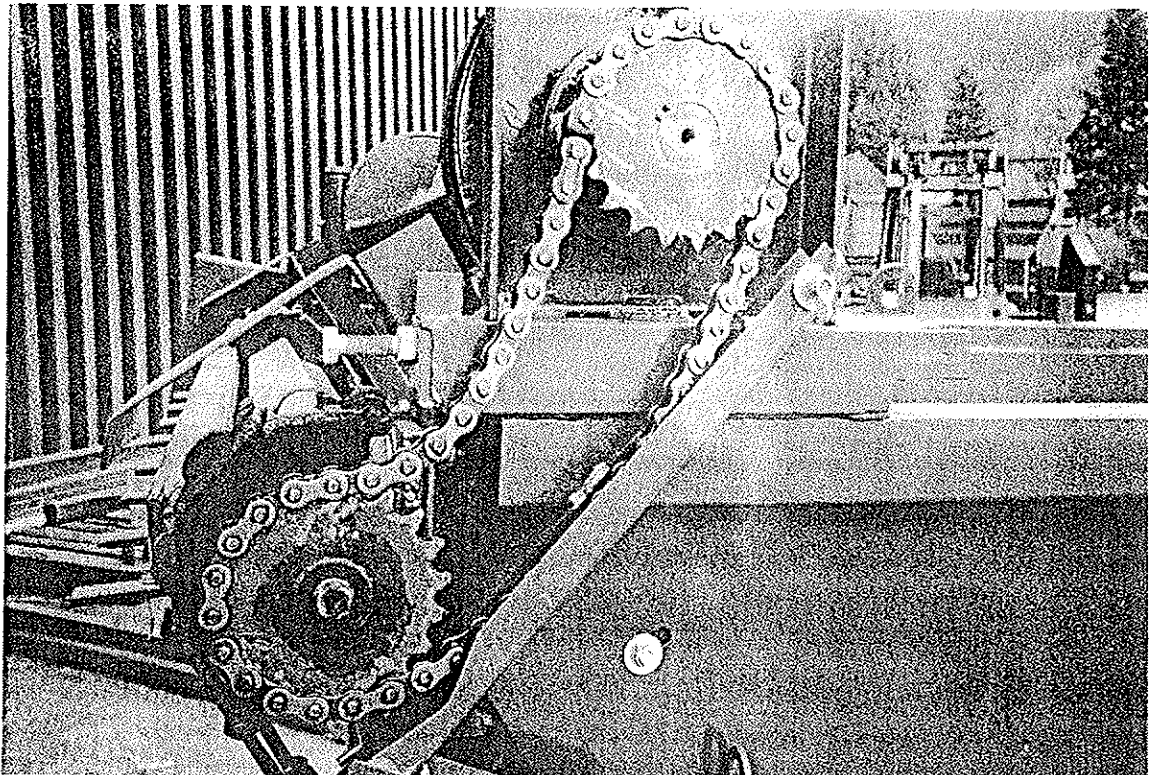
1. Dette gjøres ved å løsne vingemutteren på skjermen som er vist på bilde 1, og slå denne over så kjedet frigjøres.



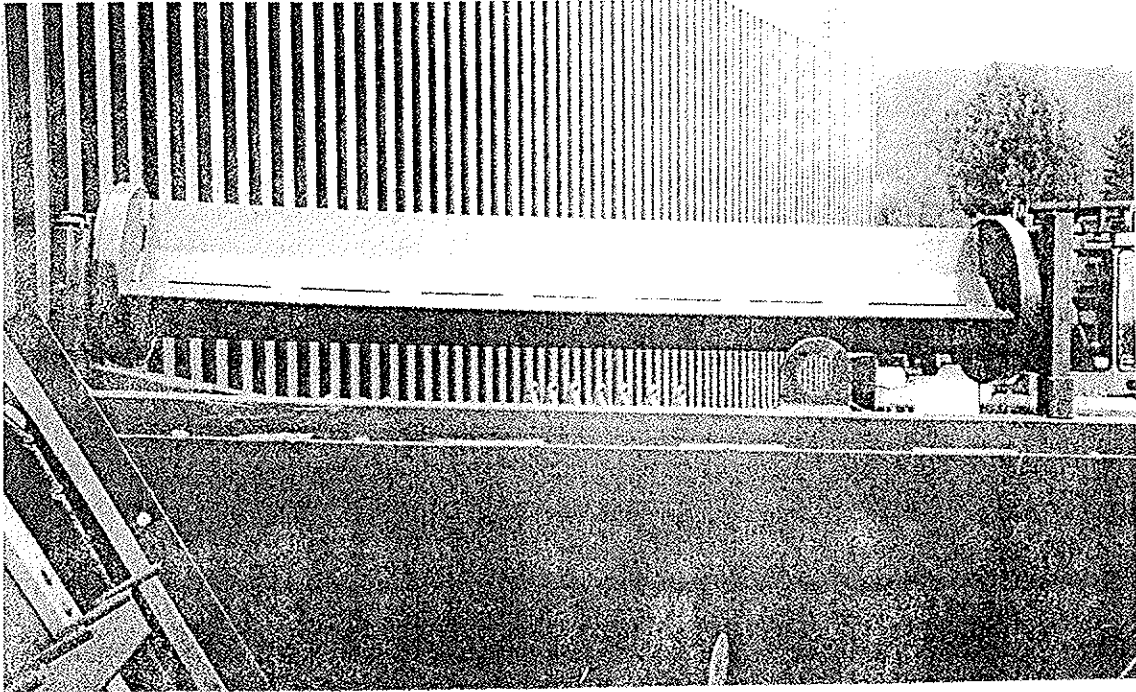
2. Ta deretter vekk låseklemmen som vist på bilde 2.



3. Løft ut kilen som vist på bilde 3.



4. Skyv hele valsen til venstre og ta vekk kjedet. Bilde 4.



5. Nå kan hele doseringsvalsen svinges over på andre siden av beholderen og låses i firkanttrøret som er påsveiset oppe på kanten av beholseren. Sett skjermen tilbake som på bilde 1.

Ved utkjøring av vanlig silomasse kan doseringsvalsen settes tilbake, ved å følge samme henvisning i motsatt rekkefølge.

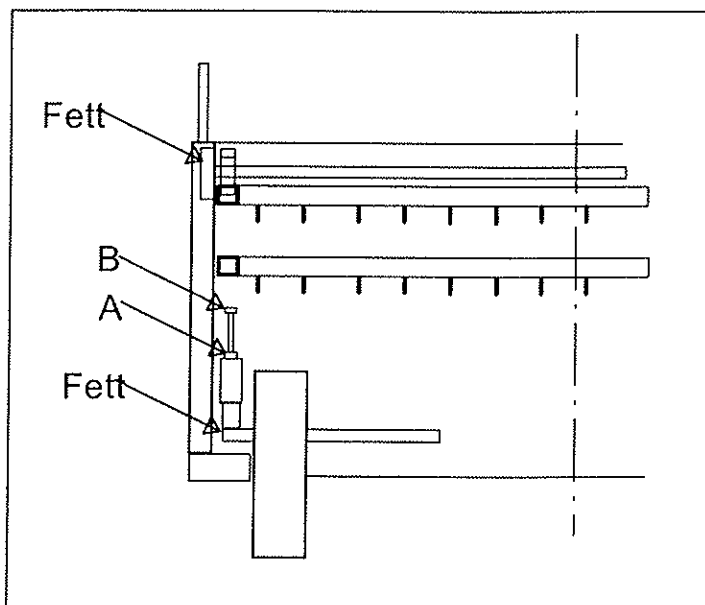
## VEDLIKEHOLD

- Skal fôrutleggeren fungere etter hensikten, må den få det stell den krever. Dette er forholdsvis beskjedent, men er likevel nødvendig.
- For å få full utnyttelse og sikker drift, må fôrutleggeren likevel sjekkes med visse mellomrom.
- Alle fôrutleggerne er prøvekjørt før de forlater fabrikk. Denne bruksanvisningen skal være til hjelp for Dem ved stell og bruk av fôrutleggeren. Vi håper de vil få nytte av fôrutleggeren i mange år framover.
- Det er viktig å trekke etter bolter og muttere, særlig de første driftstimene.
- Ewartkjedet slakkes mye de første 2-3 driftstimene, slik at det krever etterstramming. Dette gjøres med skruene som vist på fig. 4. Ewartkjedet må ha riktig stramming til enhver tid. Passe stramming er det når én elevatorribbe kan løftes 2-5 cm ut fra gliderne i beholderen. Løsne mutter "A" og stramme til med skrue "B".
- Smøring av lager etc. bør skje en gang pr. mnd. med universalfett (se fig. 4). Dette gjelder spesielt kulelagre for øvre aksel på elevator, og flenslager til doseringvalse dersom det er montert. Festebrakett for dos.valse venstre side har 1 stk. smørenippel. Elevatorens nedre tannhjul har glidelager med 1 nippel i hver. Drivenheten med framdriftshjul har også glidelager med fettlipp. Svingaksel for styring har 1 nippel. Driv- og styreseksjon ( gaffel ) har i 2 stk. fettlipp på nav til drivhjul.. Gearmotorer er påfylt med industrigearolje ISO VG 220. Hypoidolje må ikke benyttes! Påse at påfyllingspluggen har nødvendig punktering for lufting. Gearolje må skiftes ca. hvert annet år, og på ny fôrutlegger etter ett halvt år. Oljenivå må sjekkes jevnlig, særlig dersom en oppdager lekkasje.

Gir-boks har 2 nivåplugg, en på hver side. Det er den nivåpluggen som sitter **lavest** som indikerer riktig mengde olje.

- Påfyllingsmengder:

|                   |  |
|-------------------|--|
| Gearmotor 4 kw:   | 0,75 liter, ISO VG 220                             |
| Gearmotor 1,1 kw: | 0,75 liter, ISO VG 220                             |
| ( Ekstrautstyr )  | Snekkegear til lett-styring: 1,1 liter, ISO VG 320 |
- Rullekjedene må holdes stramme og smøres med fett eller gearolje en gang pr. mnd. Dette er spesielt viktig de første driftstimer. Påse at kjedene ikke er alt for stramme, slik at skade på gearmotor oppstår.



Justering av beltestramming (Ewartkjede), se fig. 4, gjøres ved å løsne mutter "A", stramme til med skrue "B" til passe stramming. Beltet løftes ca. 20 – 50mm fra beholder/glidere. Lås av mutter "A".

fig. 4

fig. 4

## LØFTING OG TRANSPORT

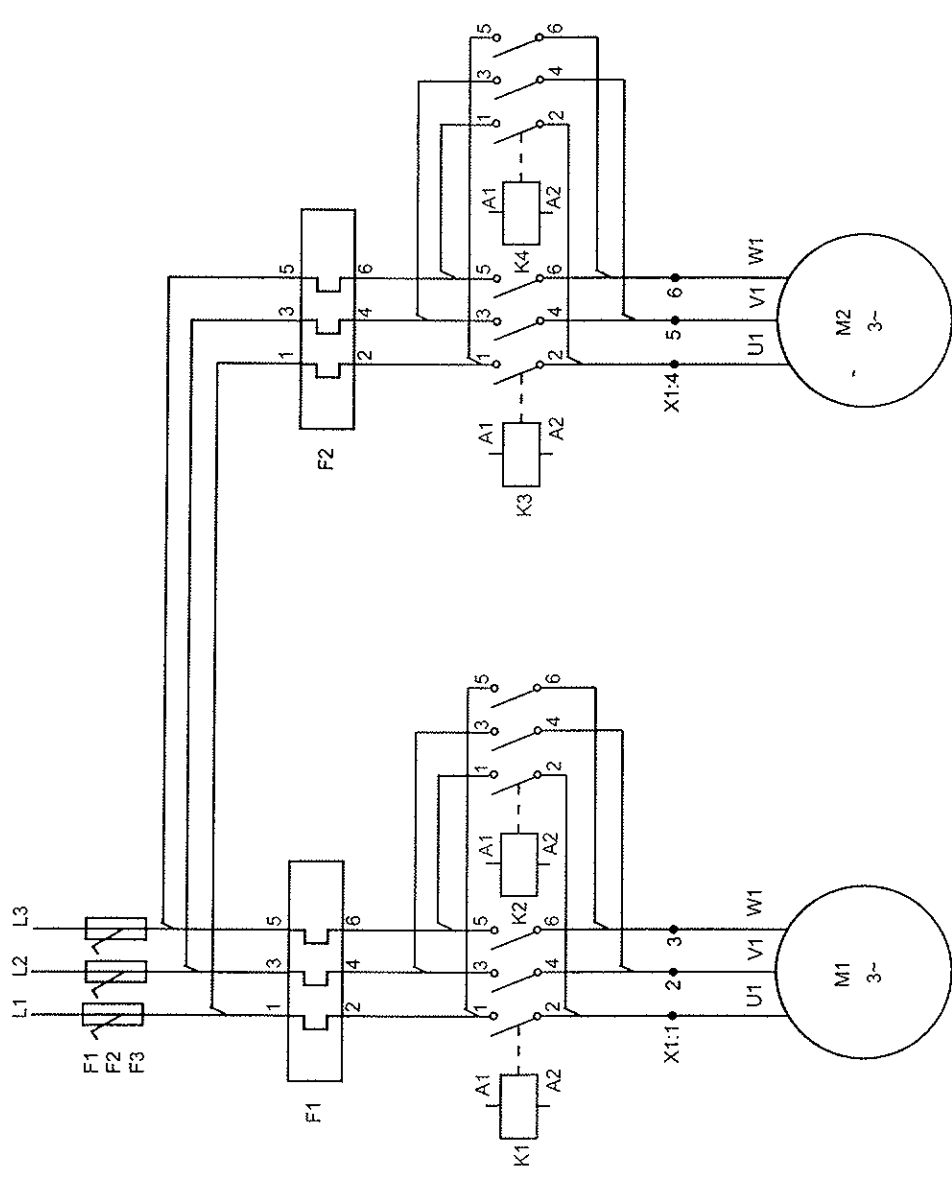
Orkel fôrutlegger har på alle maskiner løfteører, merket med



på toppen av

Faststropping av maskina må kun skje til hovedramma på en slik måte at deksler, kjeder eller akslinger ikke blir skadet. Legg alltid klosser under hjul/ramme før faststropping for å sikre maskina.





SPESIFIKASJONER

KONTRAKT NR.

DATE

FIRMA

TEGNET AV  
Roger Blomli

07.08.00

Orkel AS

KONTROLLERT AV  
J.E.Kjøren

TITTEL  
Orkel Førutlegger  
Hovedstrømskjema

Ved 400V: Fjern lask mellom T-0 på rekkeklemma  
Skift motorvern til: I 400V = I 230V x √3

UTFORMET AV

STØRELSE  
A4

TEGN. NR. / FILNAVN  
001

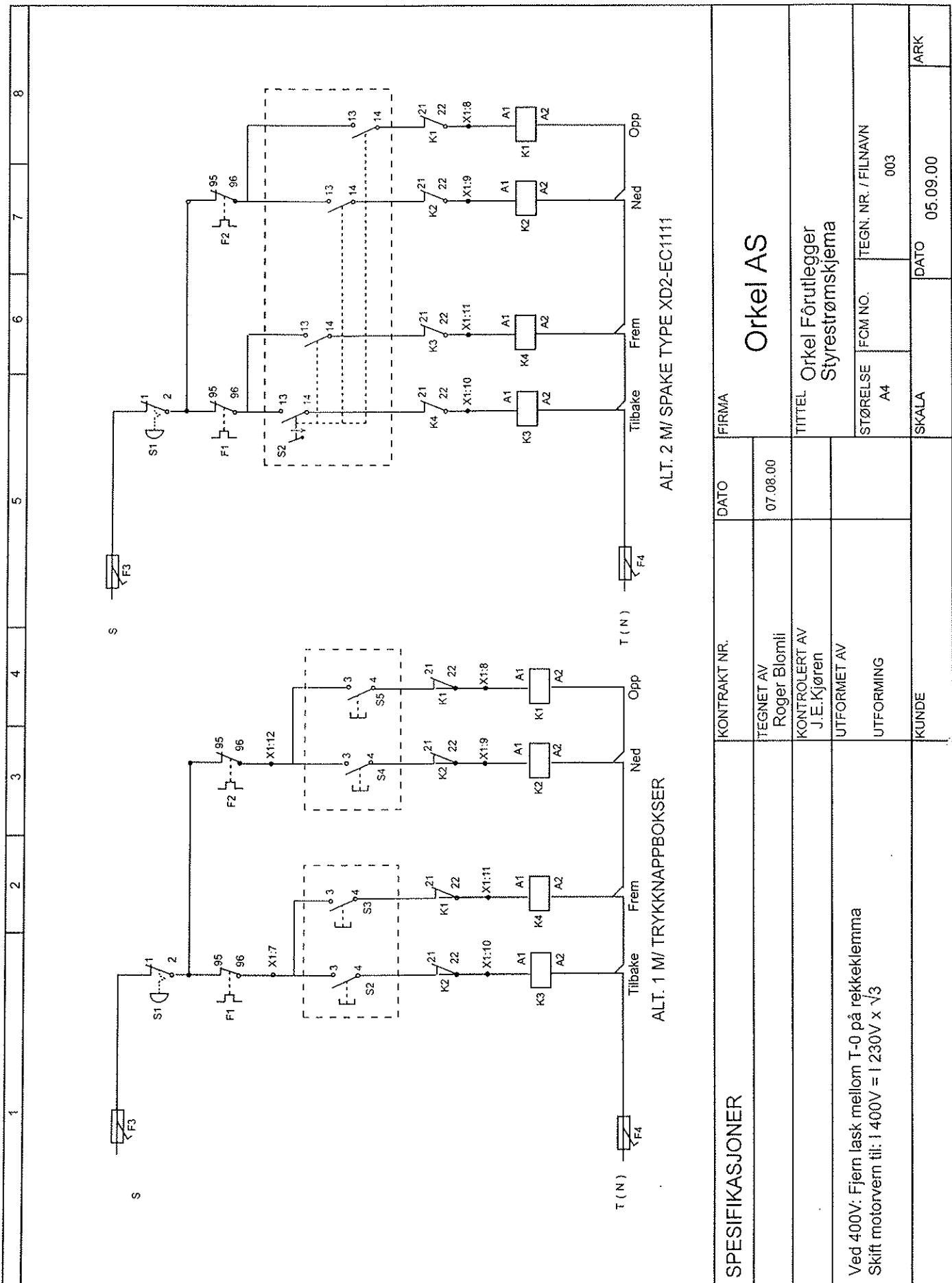
KUNDE

SKALA

DATE

05.09.00

ARK



|  |  |                |          |   |
|--|--|----------------|----------|---|
| <b>SPESIFIKASJONER</b>   |  | KONTRAKT NR.   | DATE     | FIRMA                                   |
| Ved 400V: Fjern lask mellom T-0 på rekkelemla<br>Skift motorvern til: 1 400V = I 230V x $\sqrt{3}$ |  | TEGNET AV      | 07.08.00 | <b>Orkel AS</b>                         |
|  |  | KONTROLLERT AV |          | TITTEL                                  |
|  |  | UTFORMET AV    |          | Orkel Førutlegger<br>Styrestrømskjelema |
|  |  | UTFORMING      |          | STØRELSE FCM NO. TEGN. NR. / FILNAVN    |
|  |  | KUNDE          |          | A4 003                                  |
|  |  |                |          | SKALA DATE                              |
|  |  |                |          | 05.09.00                                |
|  |  |                |          | ARK                                     |



# SIKKERHETSINSTRUKS

## INNHOOLD

|                                    | Side |
|------------------------------------|------|
| INNLEDNING.....                    | 1    |
| DEFINISJONER.....                  | 1    |
| ALMINNELIG SIKKERHETSINSTRUKS..... | 2    |
| TILKOBLING.....                    | 2    |
| LØFTING.....                       | 3    |
| ARBEID/BRUK.....                   | 3    |
| AVVIKLING.....                     | 3    |
| MERKING PÅ MASKINA.....            | 4    |
| BETYDNING AV MERKENE.....          | 4    |

## INNLEDNING

Det skjer generelt mange arbeidsbetingede skader som følge av feilbetjening av maskiner og utilstrekkelig instruksjon. Vi har dessverre alt for mange eksempler på dette. Derfor er det svært viktig at en omgås maskiner med den største forsiktighet og respekt. Vi utvikler våre maskiner med hensyntagen til person- og maskinsikkerhet. Vi ønsker å sikre brukeren og alle personer som oppholder seg i arbeidsområdet best mulig, men det krever også en innsats fra brukerens side.

Denne maskina kan ikke konstrueres slik at den ubetinget garanterer person- og arbeidssikkerhet. Det krever at du som bruker av maskina er ytterst oppmerksom på at du betjener maskina korrekt og derved unngår å utsette deg og andre for unødvendig fare.

### Bruksområde:

**Fôrutleggeren brukes kun for utfôring av grovfôr til husdyr!**

Bruksanvisningen inklusive **sikkerhetsinstruks** må leses før brukeren tar maskina i bruk. Bruksanvisningen skal følge maskina til enhver tid, også når den skifter eier. Den skal være hjelpemiddel for brukeren til å:

1. Forstå hvordan maskina virker.
2. Være i stand til å bruke maskina på forsvarlig måte, slik at det ikke oppstår fare for skade på personell eller utstyr.
3. Være i stand til å betjene maskina på en mest mulig effektiv måte.

Selv om du har hatt en liknende maskin før, skal du lese bruksanvisningen som tilhører den spesielle maskina.



**Brudd på sikkerhetsinstruksene kan medføre død eller alvorlige skader!**

## DEFINISJONER

Maskinas advarselmerker og bruksanvisning inkl. **sikkerhetsinstruks** inneholder en rekke sikkerhetsanmerkinger og -aspekter. **Sikkerhetsinstruksene** som vi anbefaler gir bestemte forholdsregler som du og dine kolleger skal følge for å øke personsikkerheten mest mulig.

Vi anbefaler at du bruker nødvendige tid til å lese **sikkerhetsinstruksene**. Det samme gjelder for dine eventuelle ansatte. Eieren av maskina er ansvarlig for å skaffe operatøren de nødvendige opplysninger for bruk og vedlikehold.

## ALMINNELIG SIKKERHETSINSTRUKS

I det følgende er det kort angitt de alminnelige forholdsreglene som operatøren bør kjenne.

- Parker maskina forsvarlig og kutt alltid strømtilførselen for å forhindre at maskina startes ved en feiltagelse. Les og forstå de relevante kapitler i bruksanvisningen inklusive sikkerhetsinstruks, før du:
  - vedlikeholder maskina,
  - rengjør maskina,
  - demonterer en hvilken som helst del av maskina,
  - justerer maskina.
- Følg alltid bruksanvisningen ved rengjøring, justering og vedlikehold.
- Unngå at klær, hender eller føtter kommer i kontakt med roterende eller bevegelige deler. Ikke arbeid med løsthengende klær eller hår som kan trekkes inn av en bevegelig maskindel.
- Sørg alltid for å ha på stødig fottøy på for å ikke falle uheldig.
- Hold alle deksel og sikkerhetsanordninger i orden.
- Forsøk ikke å fjerne fôr fra fôrutleggeren mens den arbeider.
- Under fjerning av fôr, må strømtilførselen kuttes.
- Før oppstart må det forsikres om at maskina er fri for verktøy og andre gjenstander.
- Vær alltid oppmerksom på maskinas klemfare mellom vegg el. lignende, slik at mennesker eller dyr ikke kommer innenfor eller oppholder seg i dette område.
- Føreren må være oppmerksom at han/hun ikke får foten mellom platformkant og vegg.
- Det finnes steder hvor transportørkjede og tannhjul ikke er helt innkapslet. Kom aldri i nærheten av disse steder.

## TILKOBLING

Den elektriske tilkoblingen må utføres av godkjent installatør.

## LØFTING

All form for løfting av fôrutleggeren må kun utføres med godkjent løfteutstyr.

Løftepunkter er merket med



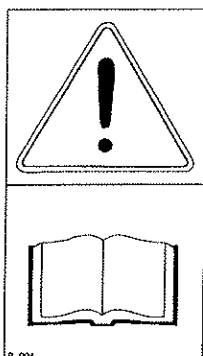
## ARBEID/BRUK

- Det må passes på hvis noen (spesielt barn) oppholder seg i nærheten av fôrutleggeren mens den arbeider.
- Vær alltid oppmerksom på maskinas klemfare mellom vegg el. lignende, slik at mennesker eller dyr ikke kommer innenfor eller oppholder seg i dette område.
- Føreren må være oppmerksom at han/hun ikke får foten mellom platformkant og vegg.
- Det er forbudt å oppholde seg på fôrutleggeren når den er i bruk.

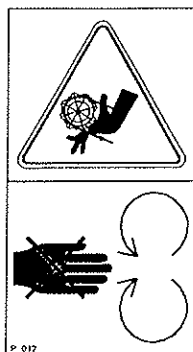
## AVVIKLING

- Pass på hvordan tyngdepunktet av maskina forandrer seg når maskina demonteres. Sørg for at delene som skal demonteres er sikret godt nok.
- Bruk vernesko og arbeidsklær.
- Bruk egnet løfteutstyr for å demontere delene.
- Følg gjeldende sikkerhetsregler ved all bruk av varme-/ skjærbrenner o.l.
- Ved sliping, kutting o.l. må en være spesielt oppmerksom på farene som oppstår ved skarpe kanter osv.
- I tillegg til dette gjelder generelle sikkerhets- og verneregler for verkstedarbeid.
- Lever inn materialer (spes. gummi, elektrisk utstyr, olje, plast) for resirkulering.

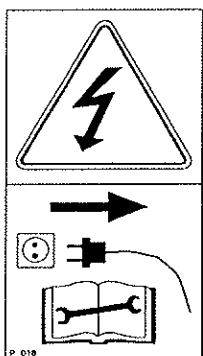
## MERKING PÅ MASKINA



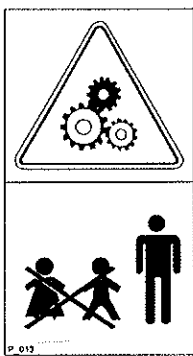
1



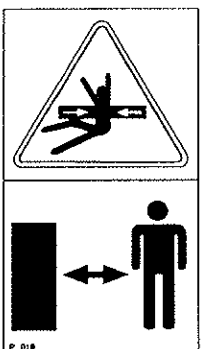
2



3



4



5

## BETYDNING AV MERKENE:

1. Start ikke opp arbeidet med maskina før du har lest og forstått bruksanvisningen og sikkerhetsinstruksene.
2. Ikke helt innkapslet transportørkjede og tannhjul. Kom aldri i nærheten av områder merket med dette skiltet.
3. Maskina drives med elektrisk kraft. Ved all form for service må en forsikre seg om at strømtilførselen er kuttet.
4. La aldri barn oppholde seg i nærheten av maskina under drift. Særlig små barn kan gjøre uforutsigbare ting.
5. Mobile førutleggere i kjøring representerer klemfare for mennesker og dyr mot vegg og faste installasjoner, også førerplattform-kant mot vegg. Fører må være oppmerksom ved all kjøring.

**TKS is a family owned company  
with a strong brand name.  
We are providing our customers with a  
unique and complete range and high  
quality products.**

**[www.tks-as.no](http://www.tks-as.no)**

The logo consists of the lowercase letters 'tks' in a bold, white, sans-serif font. The letters are set against a black background that has a slight 3D effect, with the letters appearing to sit on a dark surface.

**AGRI**

**T. Kverneland & Sønner AS,  
Kvernelandsvegen 100  
N-4355 Kverneland  
Norway**

**e-post : [post@tk-as.no](mailto:post@tk-as.no)  
Phone +47 51 77 05 00**

---