

TUME 

CK 3000 / 4000

SÅMASKINER



***Effektiv sådd
från kant till kant***

TUME 

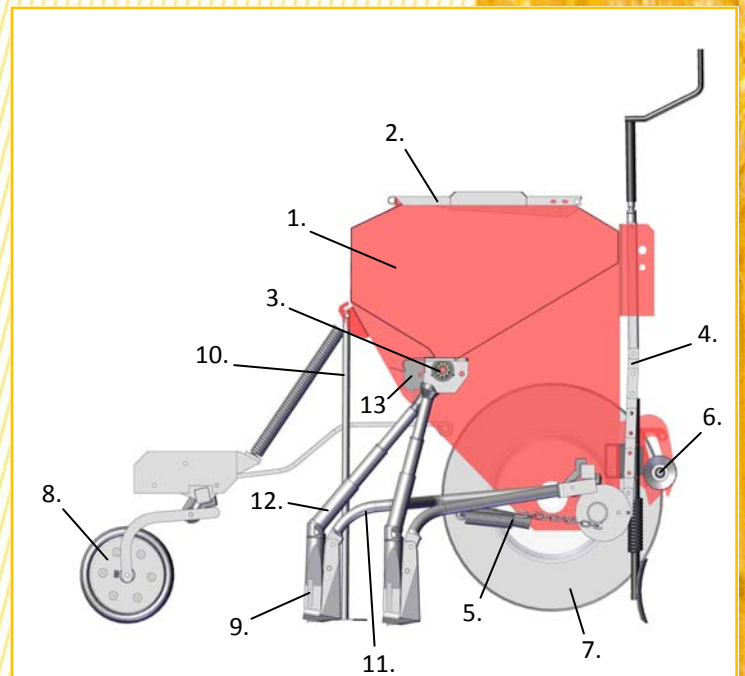


TUME – HAR STÖRRE LASTKAPACITET ÄN MÅNGA ANDRA



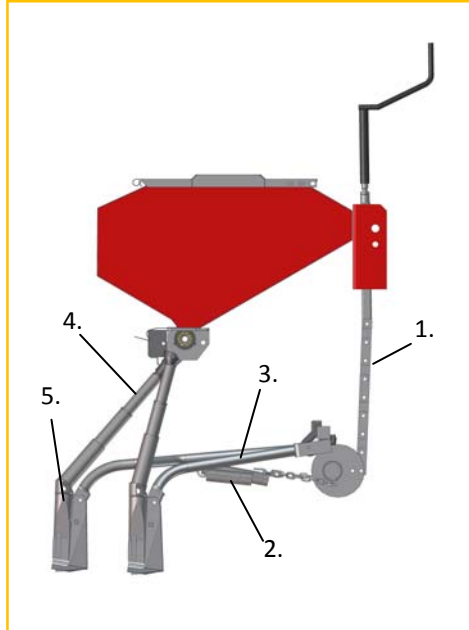
En unik egenskap hos Tumes såmaskiner är att behållarkapaciteten är större än hos många andra maskiner med samma bredd. Detta betyder färre driftstopp, mindre dödtid samt högre effektivitet. När det gäller tömning kan utloppet för utsädet i botten av behållaren enkelt öppnas för att avlägsna alla rester av utsäde, och på så sätt minska spill och hålla såmaskinen helt ren från utsädesrester.

1. Stor behållarkapacitet
2. Kraftigt täckande lock
3. Såhuset är monterat mitt på behållarbotten
4. Central såbills tryckinställning
5. Individuell såbill tryckinställning
6. Snabbkopplingsbärande axel
7. Hjul
8. Ribbvält och efterharv (tillval)
9. Såbill
10. Stödben
11. Billarm
12. Sårör
13. Vridprovstråg



AUTOMATISK BILLSYSTEM OCH SEPARAT INSTÄLLNING

1. Central inställning för såbillstryck. Brett justeringsområde. Hydralisk justering som tillbehör.
2. Separat justering för individuell såbill. Fjäderspänning oberoende av såbillens höjd.
3. Svetsad såbillsarm. Stabil i sidled.
4. Sårör. Levererar utsädet i en jämn ström.
5. Starkt lutande, korrosionsbeständiga teleskopiska sårör.



Rymliga, rätt dimensionerade behållare. Stora, kraftiga lock öppnas för enkel påfyllning. Behållaren har påfyllningsgaller.



Inställning av den steglösa utmatningsmängden är både enkel, exakt och pålitlig vid alla inställningar.

Såbillar som är enkla att byta ut, kan ställas in antingen centralt eller individuellt. Utbudet av såbillar är stort. Släpbill, ving- och enkelskiviga såbillar passar alla på CK såmaskinerna.



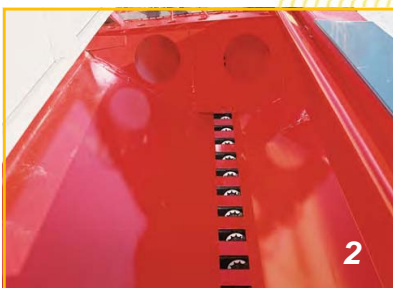
TUME- PIONJÄREN NÄR DET GÄLLER VINGSÅBILLAR

Denna uppfinningsrika konstruktion med sin vingform ger tre väsentliga fördelar för den sådda grödan:

- Mer yta runt varje planta
- Mindre plats för ogräs
- Mer fukt åt varje frö för bättre groningen

Den unika snabbkopplingsbäxeln gör livet bekvämare och säkrare under den bråda säsongen.

TUME



1. Tume transmission är okomplicerad och därför mycket driftsäker. Transmissionen innehåller två rullkedjor och mycket få smörjpunkter. Transmissionen är förberedd för montering av utrustning för startgiva, omröraxel eller gräsfrölåda. Att byta utmatningshastighet till låg växel för småfröigt utsäde är lätt gjort genom att flytta en sprint från en axel till den andra.

2. Såhuset sitter centralt på behållarens botten

3. Arbetsbredd och totalbredd är nästa de samma.

4. För att kunna kontrollera att utmatningsmängderna är riktiga levereras alla såmaskiner med ett speciellt vridprovstråg.

5. Extra tillbehör: Bakre ribbvält (med stigbräda), gräsfrölåda, efterharv (med stigbräda), tryckrullar (med stigbräda), hydrauliska markörer, bakre stigbräda för påfyllning, elektronisk spårmarkering, elektronisk arealmätare, elektronisk varv- och nivåkontroll, och transportställ-sats för CK 4000. Såmaskinerna kan levereras med släp-, tallriks- eller vingsåbillar.

TEKNISKA DATA	CK 3000	CK 4000
Arbetsbredd, cm	300	400
Behållarvolym, l	610	840
Basmaskinens vikt, kg		
- egenvikt	420	520
- vikt med fyllda behållare	~900	~1190
Basmaskinens mått, cm		
- påfyllnadshöjd	120	120
- bredd	307	407
- längd	105	105
Däck - storlek	685/190 - 15	10.0/80 - 12
Effektbehov, kW	40	50
Utsädesbillar, st.	20	20

TUME-AGRI OY

PL 77 , 14201 TURENKI
FINLAND

TEL. +358 207 433 060

FAX +358 3 6882305

www.tumeagri.fi



www.felleskjøpet.no